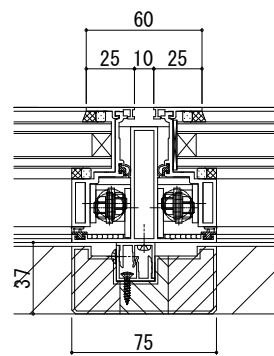
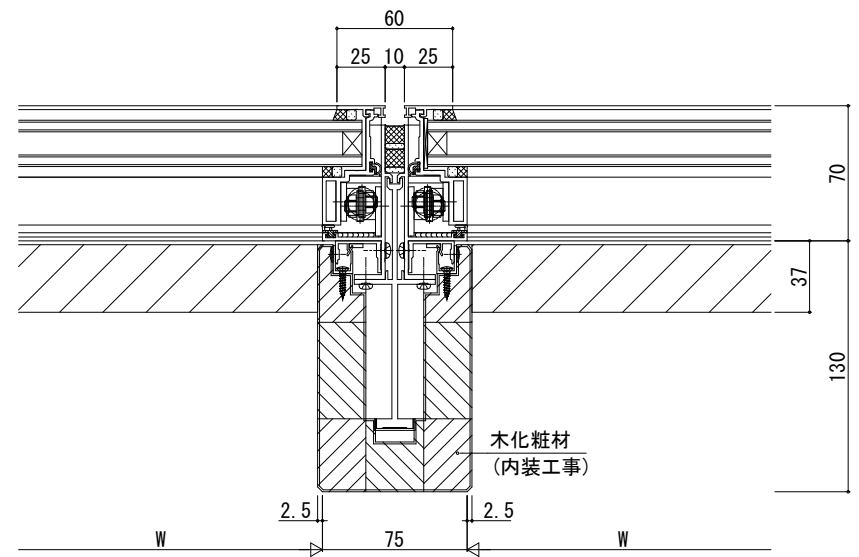


35mm溝幅



たて骨



木化粧材
(内装工事)

変更記事	設計監理

設計監理	
施工	

殿
殿

工事名	
図面内容	SYSTEM31e【木化粧仕様】 突出し窓【排煙窓・隠ぺいオペレーター仕様】 突出し窓【排煙窓・隠ぺいオペレーター仕様】

工事

照査	
担当	
作図	
尺度	1/1

御承認印	
年月日	
通し図番	

図番	
----	--

YKK
ap

