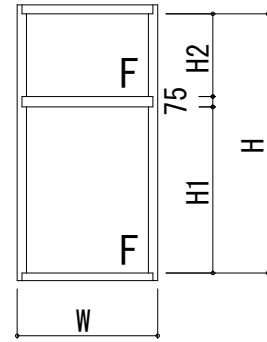
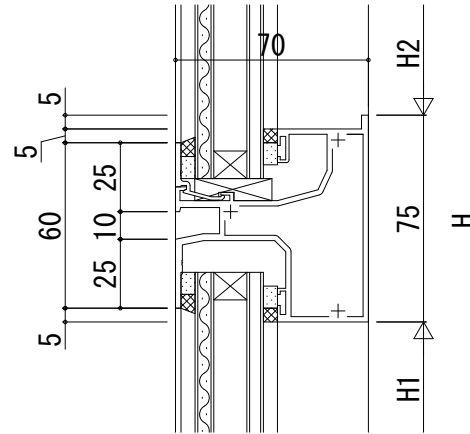


■FIX窓/FIX窓

●断面図



※下枠時を示す



変更記事

設計監理	殿 殿
施工	

工事名	工事
図面内容	

BGS31e 段窓無目

照査担当	作図	尺度
		1/1

御承認印	図番
	年月日 通し図番

