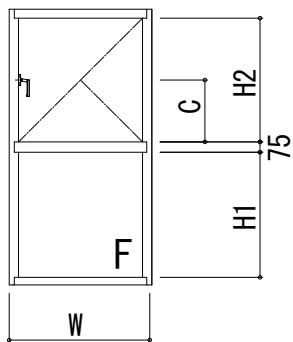
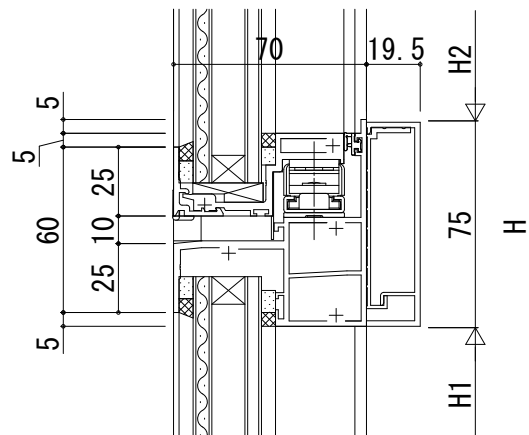


■たてすべり出し窓/FIX窓

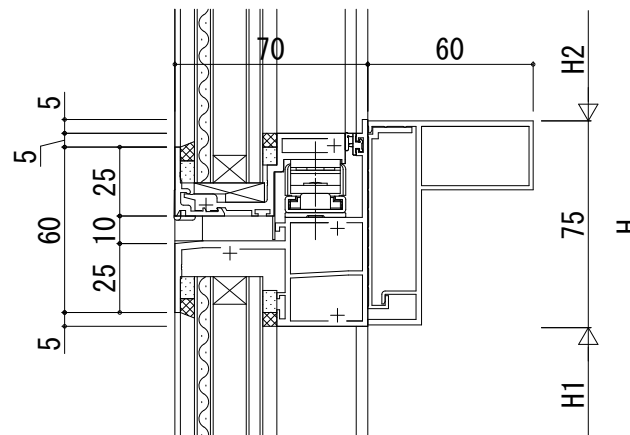
●断面図



※下枠時を示す



(無目カバー)



(網戸受け用無目カバー)

変更記事	設計監理	工事名	照査担当	作図	尺度	御承認印	図番
	施工	図面内容			1/1		年月日 通し図番

設計監理	工事名
施工	図面内容

照査担当	作図	尺度
		1/1

御承認印	図番
	年月日 通し図番

