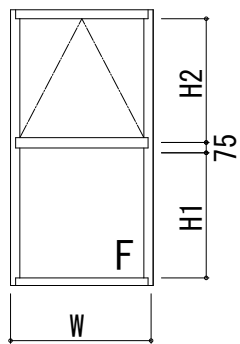
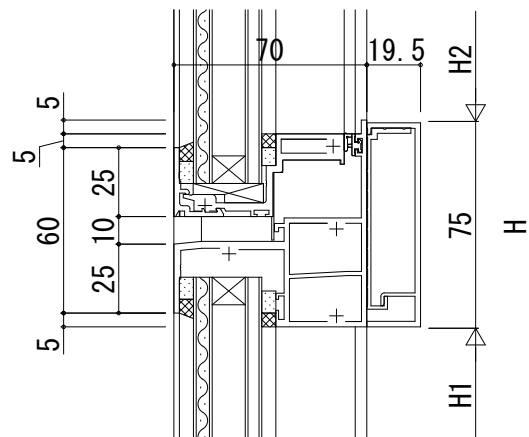


■ 突出し窓/FIX窓

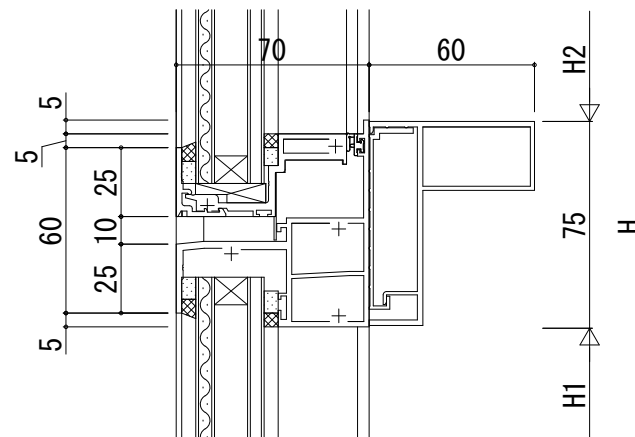
● 断面図



※下枠時を示す



(無目カバー)



(網戸受け用無目カバー)

変更記事	設計監理	工事名	照査	担当	作図	尺度	御承認印	図番
	施工							図面内容
		BGS31e 段窓無目				1/1		

