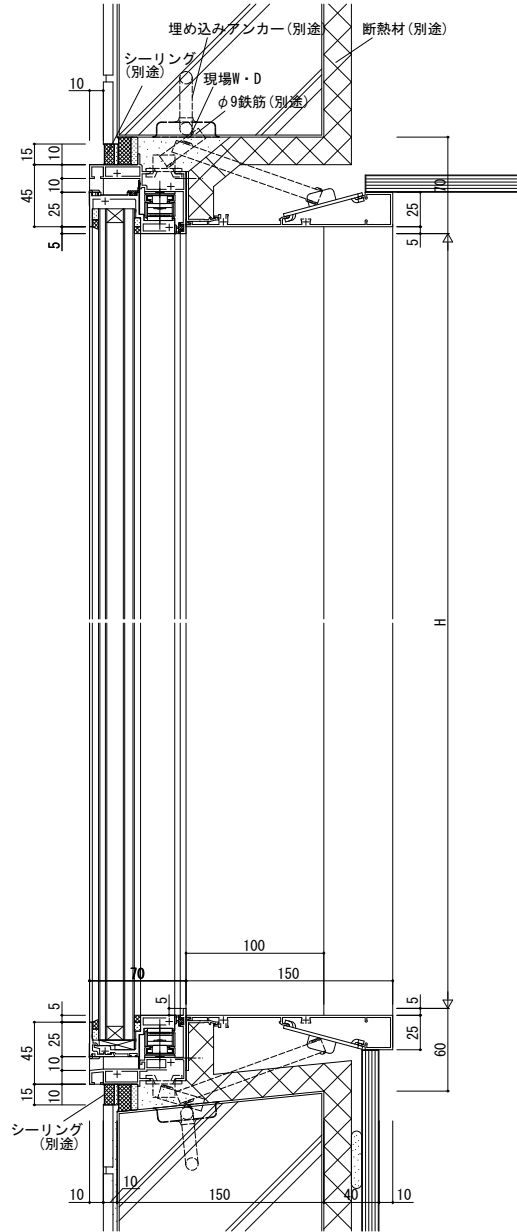
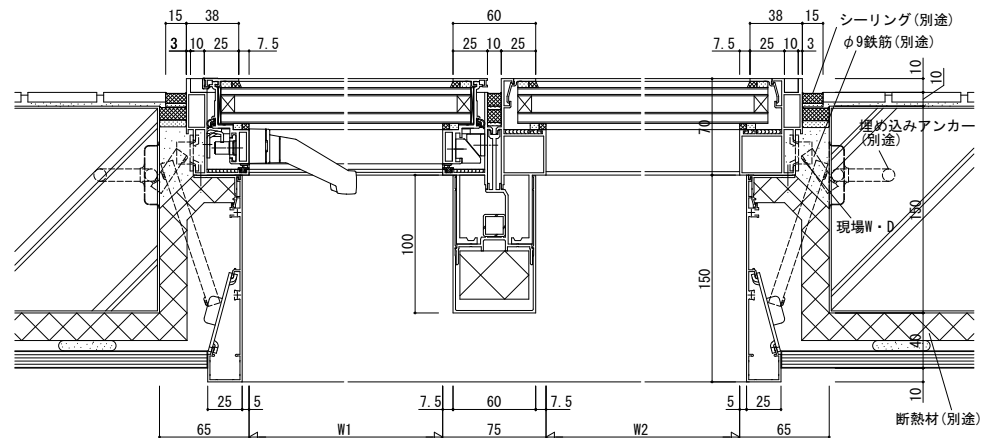
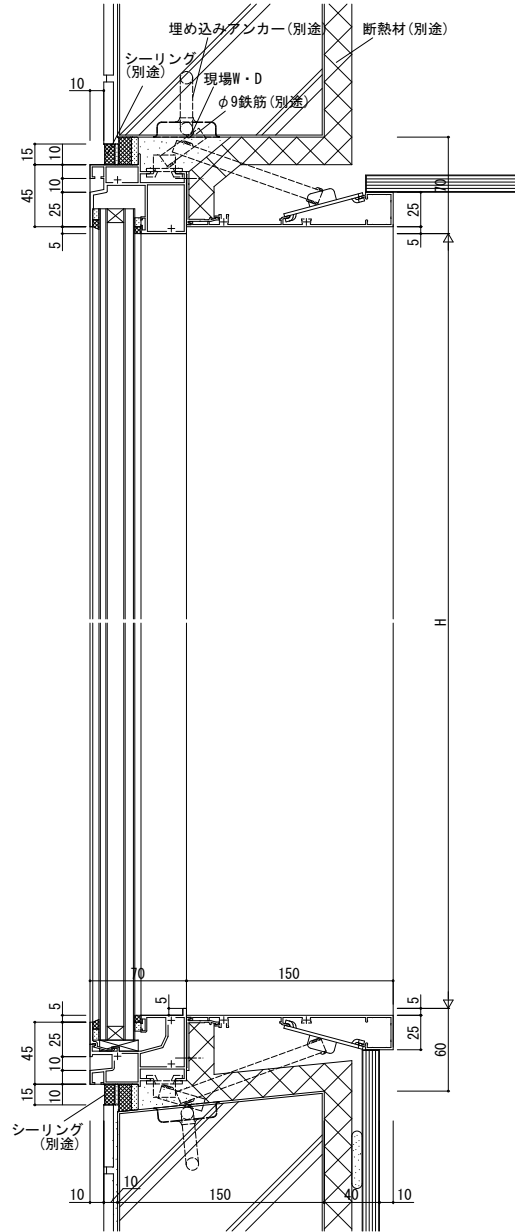


●たてすべり出し窓部



●FIX窓部



|      |      |
|------|------|
| 変更記事 | 設計監理 |
|      | 施工   |

|      |      |
|------|------|
| 設計監理 | 工事   |
| 施工   | 図面内容 |

|                                   |      |    |     |      |
|-----------------------------------|------|----|-----|------|
| 工事名                               | 照査担当 | 作図 | 尺度  | 御承認印 |
| 図面内容                              |      |    | 1/1 |      |
| SYSTEMA720<br>たてすべり出し窓 (非常用進入口仕様) |      |    |     |      |

|    |      |
|----|------|
| 年月 | 通し図番 |
|    |      |

図番  
YKK  
ap