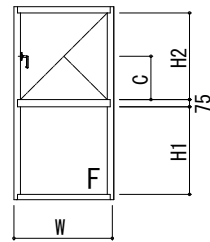
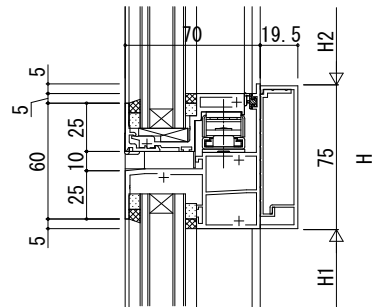


■たてすべり出し窓/FIX窓

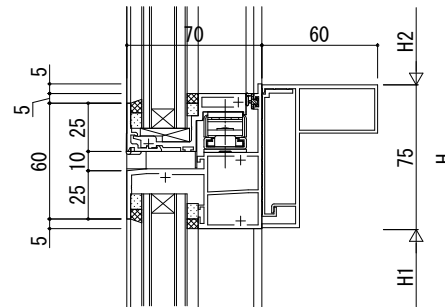
●断面図



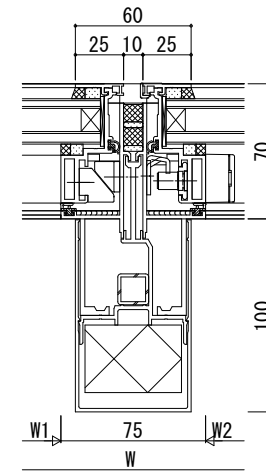
※下枠時を示す



(無目カバー)



(網戸受け用無目カバー)



防火戸連結材

変更記事	設計監理
	施工

工事名	照査担当	作図	尺度	御承認印	図番
図面内容			1/1		

図面内容	BGS 31 挿絵
	■たてすべり出し窓/FIX窓

年月日	通し図番

