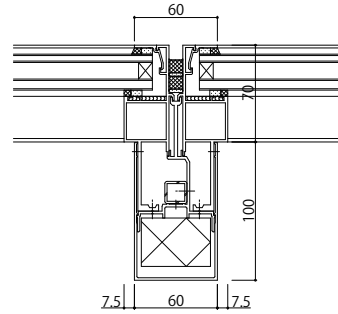
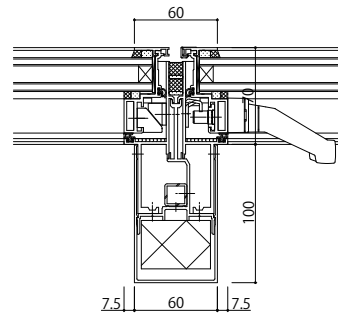


■Aタイプ

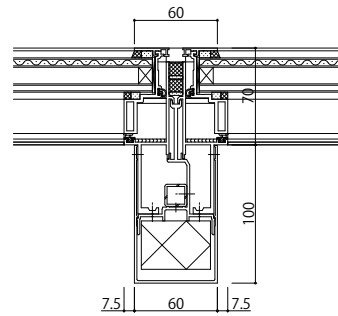
- FIX窓+FIX窓
FIX窓(FIX専用枠)+FIX窓(FIX専用枠)



- たてすべり出し窓+たてすべり出し窓

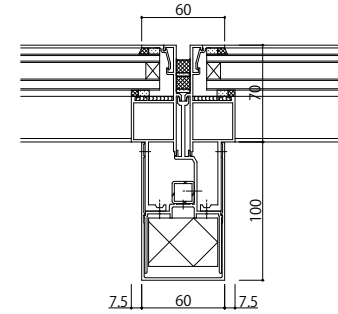


- 突出し窓+突出し窓

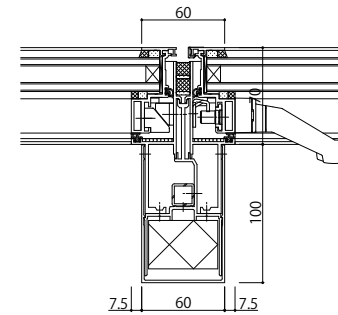


■Bタイプ

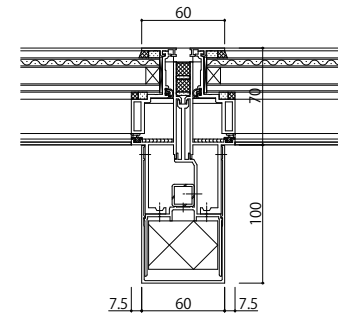
- FIX窓+FIX窓
FIX窓(FIX専用枠)+FIX窓(FIX専用枠)



- たてすべり出し窓+たてすべり出し窓

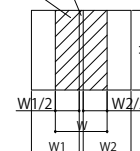


- 突出し窓+突出し窓



①S-2[1200Pa] ②S-3[1600Pa] ③S-4[2000Pa] ④S-5[2400Pa] ⑤S-6[2800Pa]

防火戸連結材を示す
受圧面積を示す



変更記事	設計監理
	施工

工事名	殿
図面内容	殿

照査	担当	作図	尺度	御承認印
...	1/1	

年月日	通し図番

図番	YKK
	ap