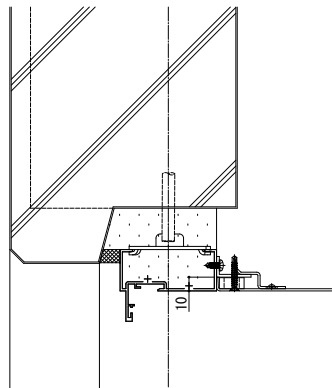
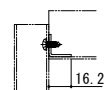
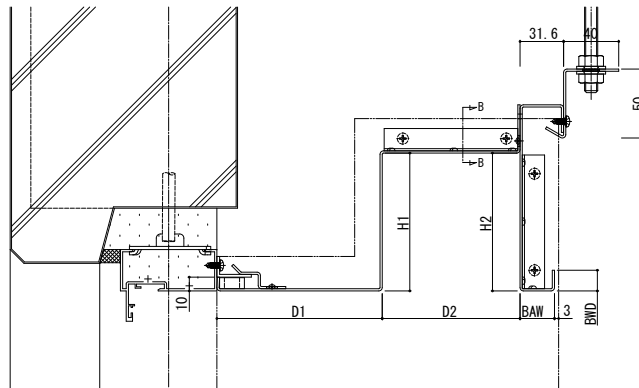


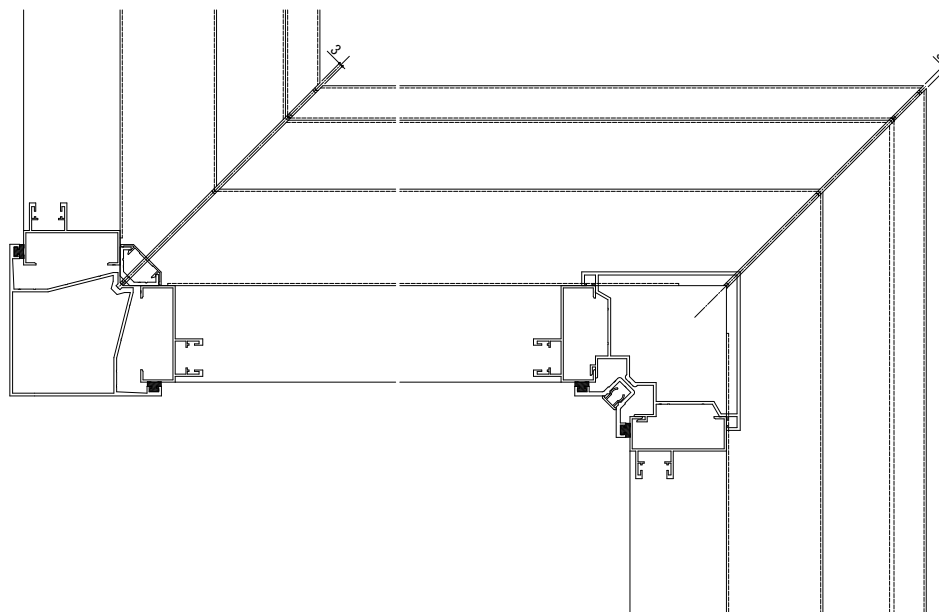
ねじ止めタイプ



クリップタイプ



B矢視図



変更記事	

設計監理	
施工	

工事名	照査担当	作図	尺度	御承認印
			1/1	
図面内容	年月日 通し図番			
	スチール額縁・ブラインドBOX ブラインドボックス たて勝ち 同レベル (出隅・入隅部含む)			

図番	
年月日	

