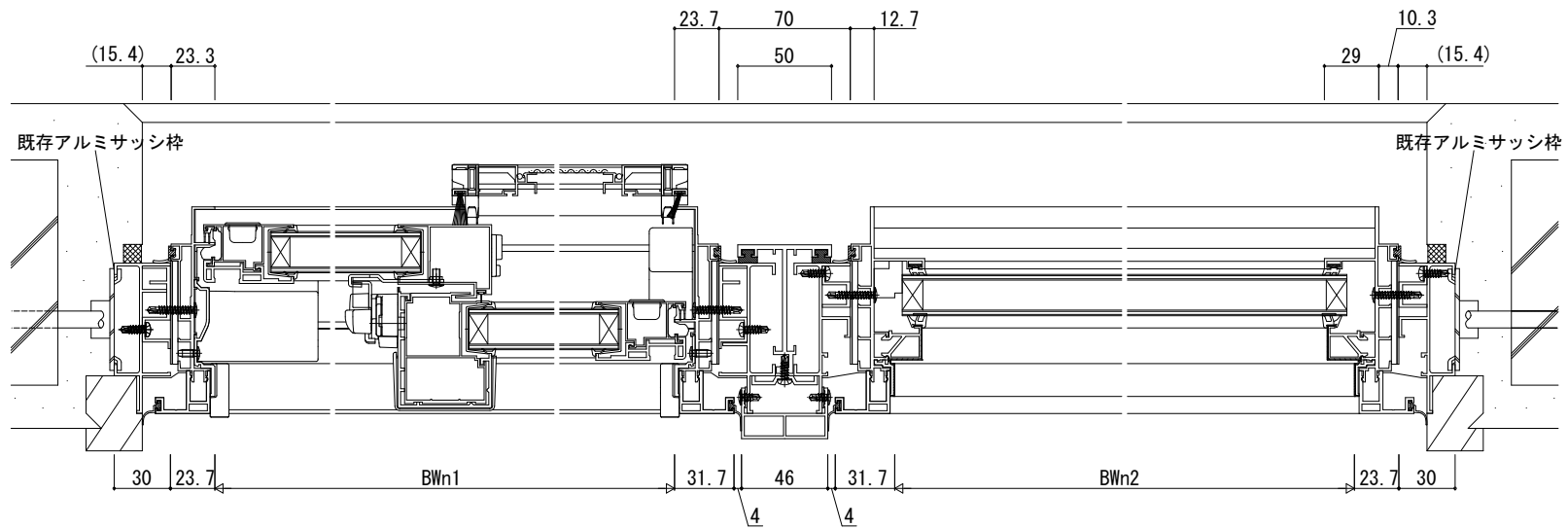


内観姿図



変更記事	設計監理	工事名	照査	担当	作図	尺度	御承認印	図番
	施工							
		既設枠 2K-700 60見込/アングルあり 方立カバー：方立見付40用						

