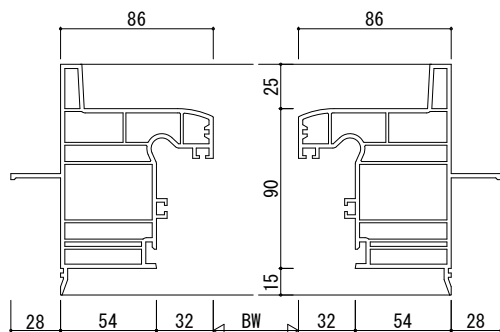
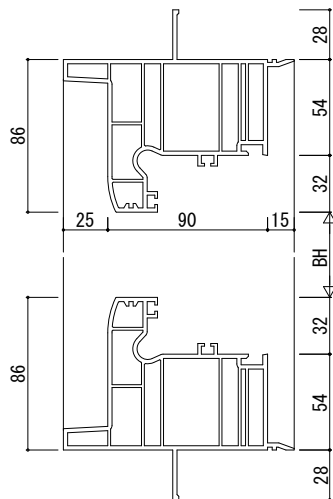


■ 枠バリエーション一覧表

【CAD\_No.】  
S = 1 / 5 (単位 : mm)

(1) 内開き窓

つらいち枠 アンゲルなし



(2) 内倒し窓・内開き窓

つらいち枠 アンゲルなし

