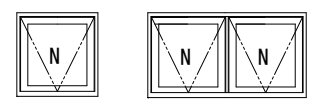
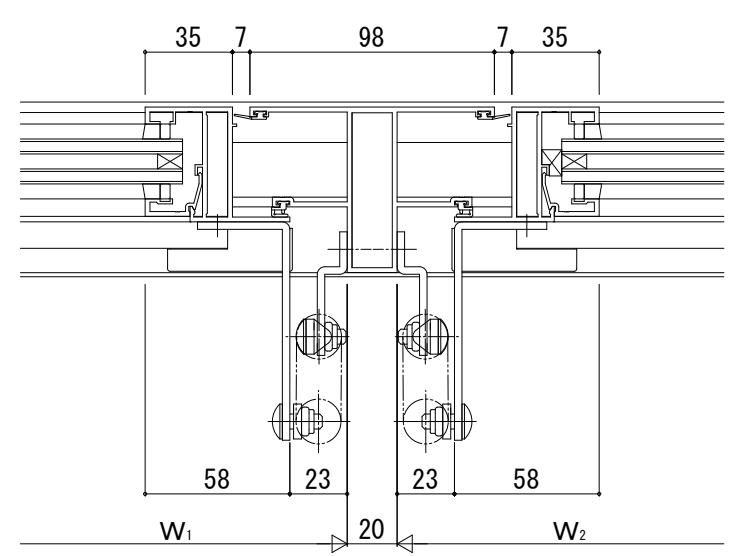
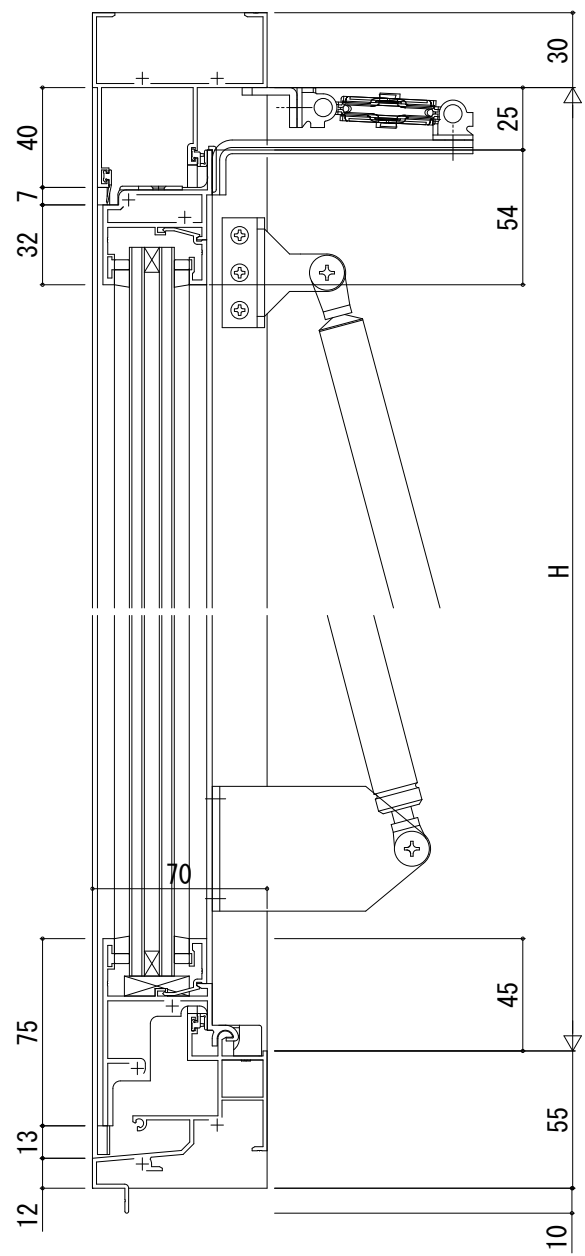


RC枠

30mm溝幅

【CAD\_No.】E24200006  
S=1/5 (単位: mm)



たて骨

