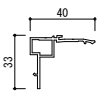
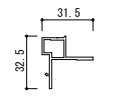
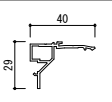
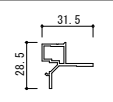


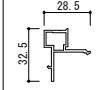
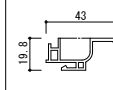
額縁

■形材一覧

●額縁用ベース

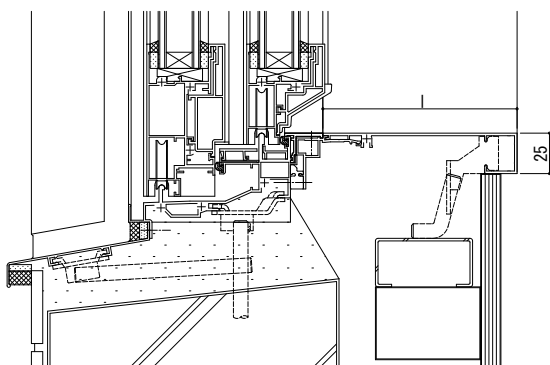
	アルミ額縁 3K-87959	曲げ物額縁 3K-87961
下枠		
三方枠		

●結露受用ベース、結露受

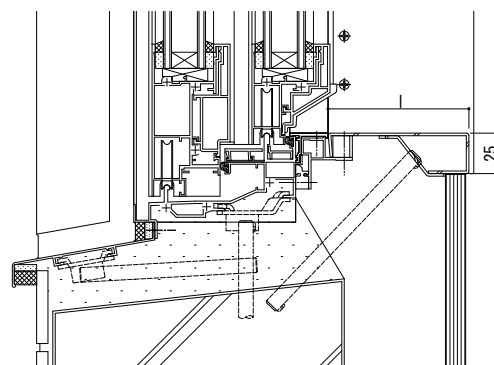
	3K-87963	PK-54563
下枠		

■納まり参考図

●アルミ額縁納まり



●曲げ物納まり



●結露受け納まり

