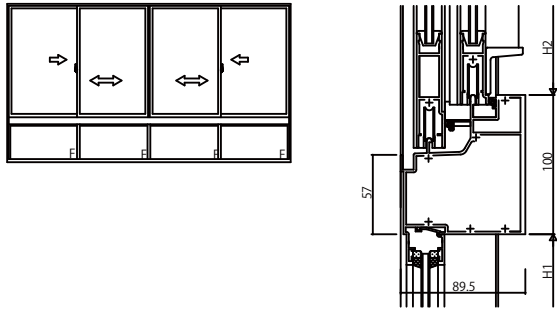
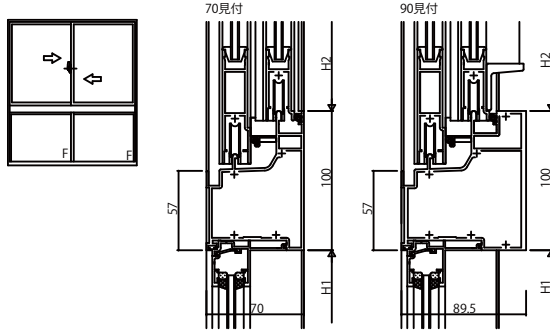


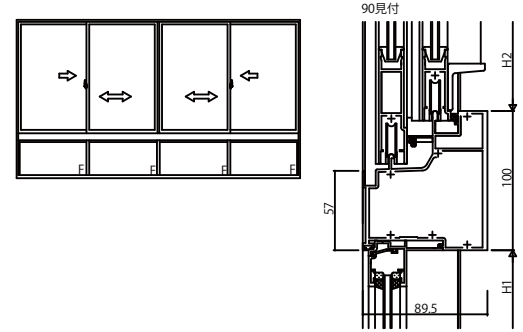
(17)引違い窓(4枚建)/FIX窓(内押縁)



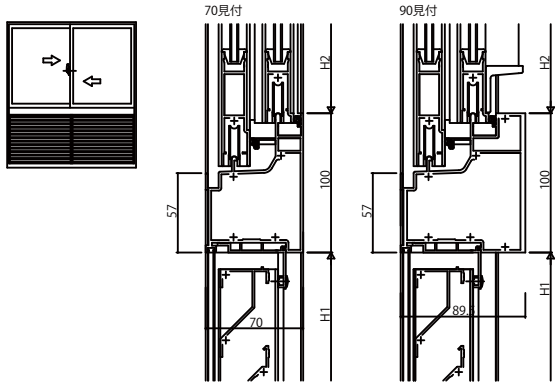
(18)引違い窓・片引き窓/FIX窓(外押縁)



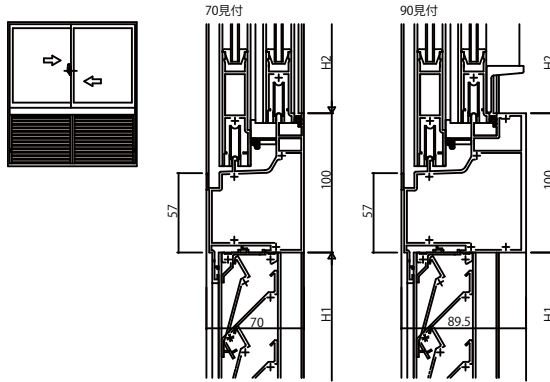
(19)引違い窓(4枚建)/FIX窓(外押縁)



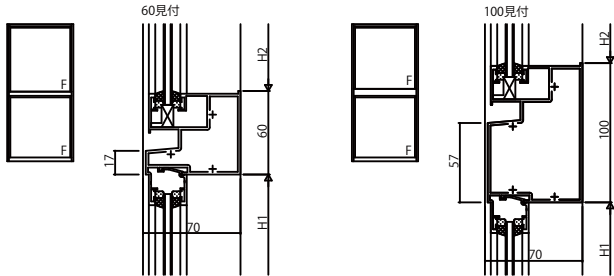
(20)引違い窓/固定がらり(非脱着)



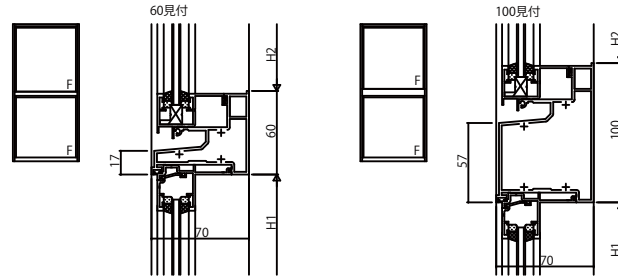
(21)引違い窓/アルミルーバー窓



(22)FIX窓(内押縁・外押縁)/FIX窓(内押縁)



(23)FIX窓(内押縁・外押縁)/FIX窓(外押縁)



変更記事	設計監理
	施工

工事名	照査	担当	作図	尺度	御承認印
図面内容				1/1	
EXIMA31 段窓無目(17)~(23)					

図番	年月日	通し図番

