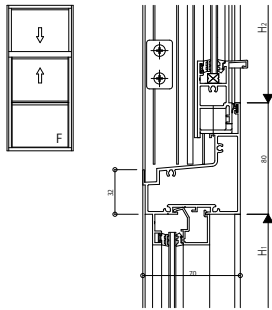
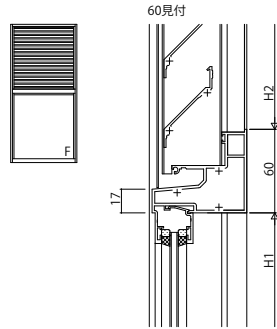


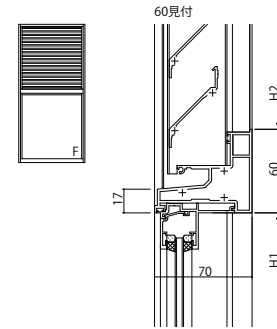
(34) 上げ下げ窓 / F I X窓 (内押縁)



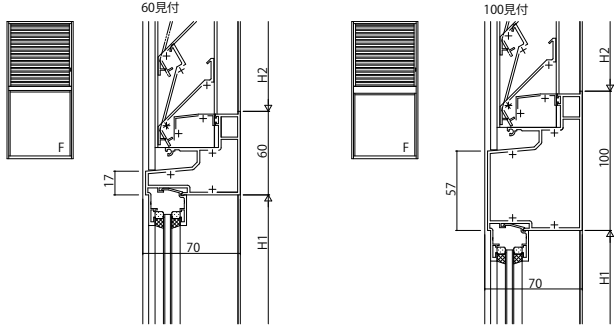
(35) 固定がり (非脱着) / F I X窓 (内押縁)



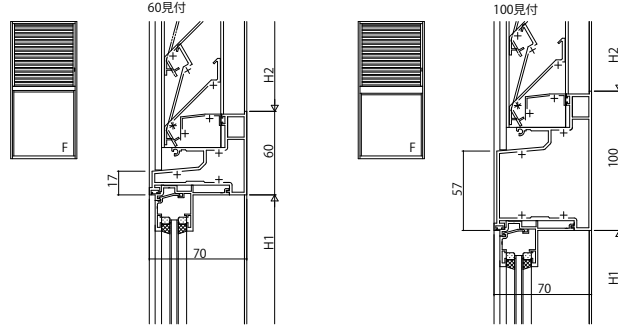
(36) 固定がり (非脱着) / F I X窓 (外押縁)



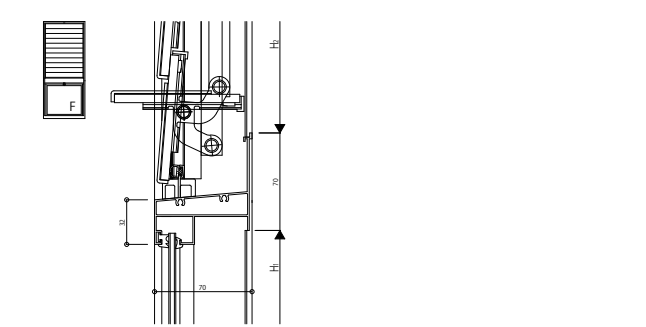
(37) アルミルーバー窓 / F I X窓 (内押縁)



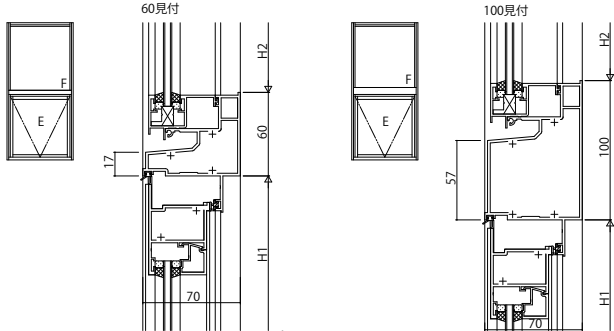
(38) アルミルーバー窓 / F I X窓 (外押縁)



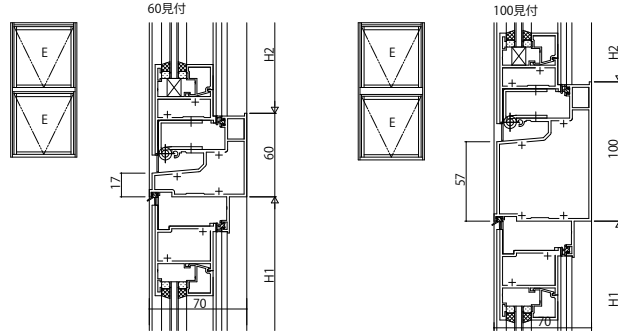
(39) ガラスルーバー / F I X窓 (内押縁)



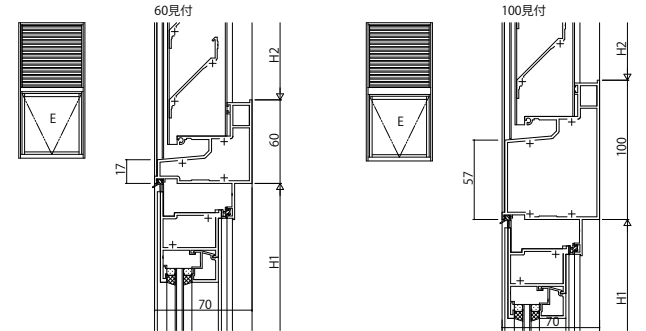
(40) F I X窓 (内押縁・外押縁) / 外倒し窓 (トップラッチ・露出)



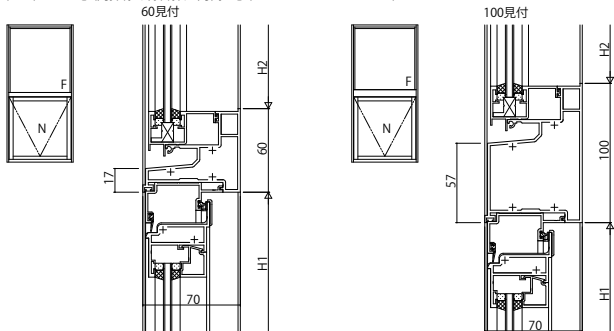
(41) 外倒し窓 / 外倒し窓 (トップラッチ・露出)



(42) 固定がり (非脱着) / 外倒し窓 (トップラッチ・露出)



(43) F I X窓 (内押縁・外押縁) / 内倒し窓 (トップラッチ・タッチラッチ)



変更記事	設計監理	殿 殿	工事名	工事	照査	担当	作図	尺度	御承認印	図番
	施工		図面内容					1/1		年月日

EXIMA31 段窓無目 (34) ~ (43)

