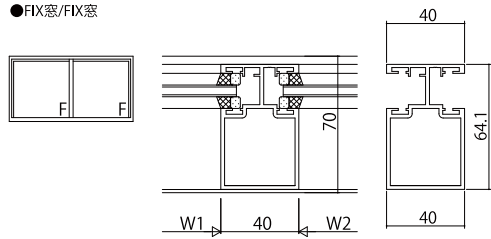
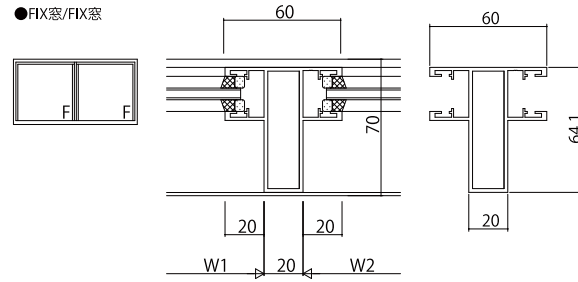


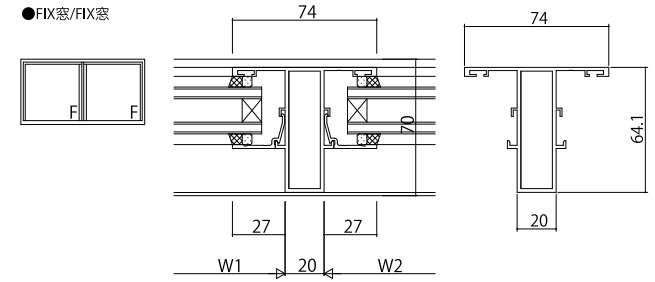
●FIX窓/FIX窓



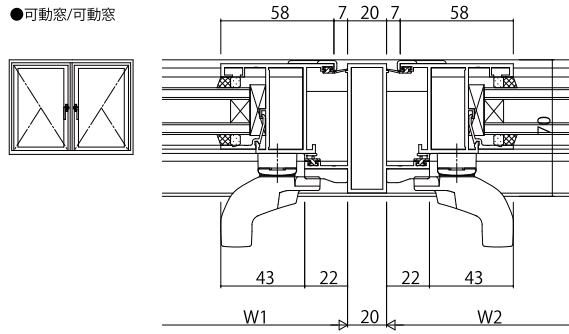
●FIX窓/FIX窓



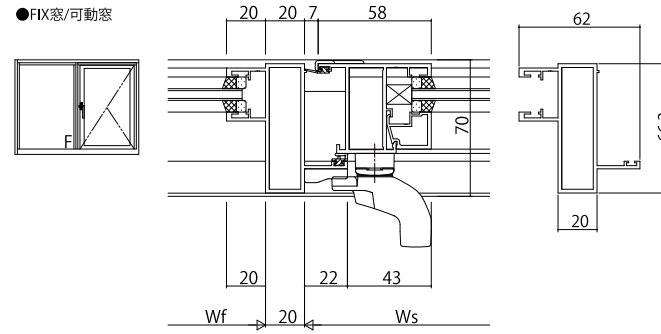
●FIX窓/FIX窓



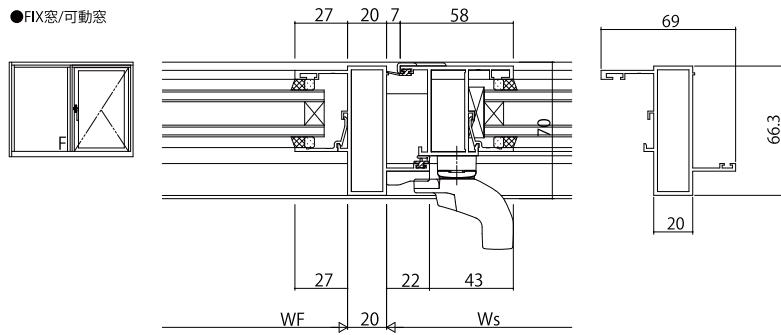
●可動窓/可動窓



●FIX窓/可動窓



●FIX窓/可動窓



変更記事	設計監理	工事名	照査	担当	作図	尺度	御承認印	図番
	施工	図面内容				1/1		年月日
		EXIMA31						通し図番
		たて骨パリエーション1						

図番	YKK
通し図番	ap

