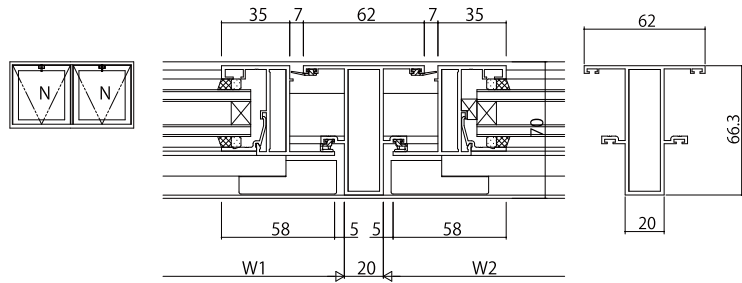
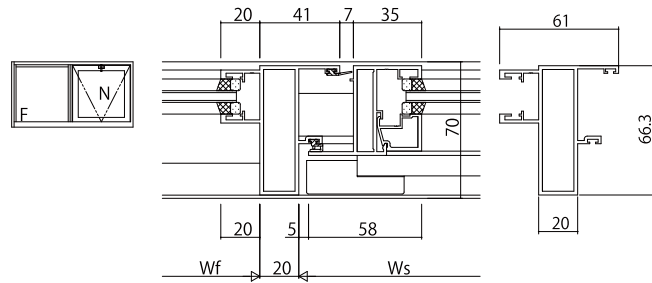


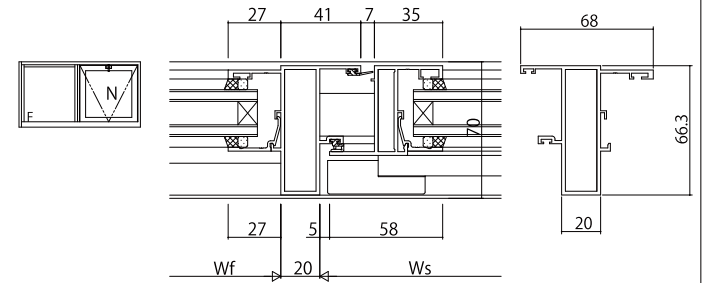
●内倒し窓/内倒し窓



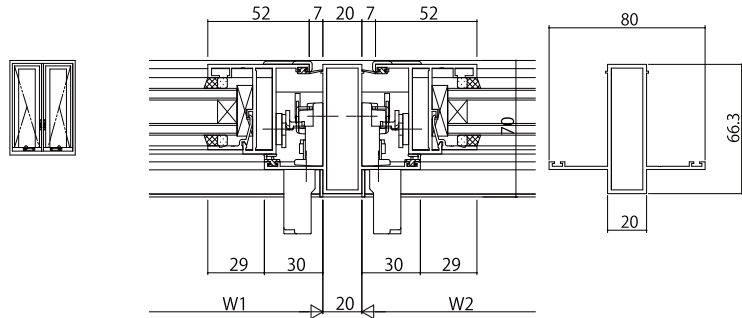
●FIX窓/内倒し窓



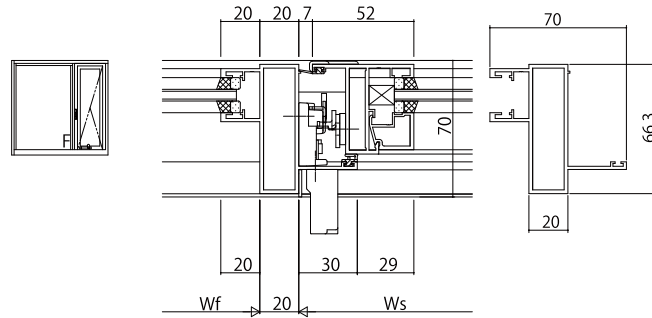
●FIX窓/内倒し窓



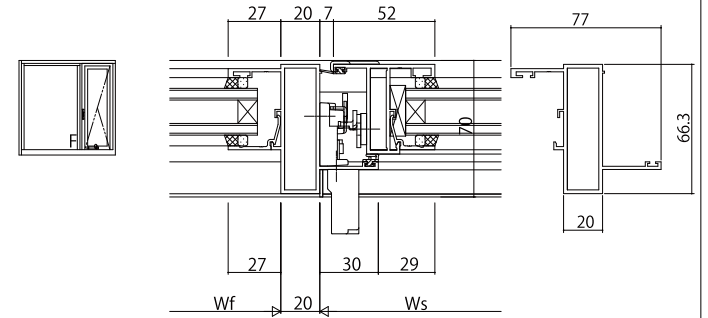
●外倒し窓/外倒し窓、突出し窓(隠べい)/突出し窓(隠べい)、  
たてすべり出し窓(オペレーターハンドル)/たてすべり出し窓(オペレーターハンドル)



●FIX窓/外倒し窓・突出し窓(隠べい)・たてすべり出し窓(オペレーターハンドル)



●FIX窓/外倒し窓・突出し窓(隠べい)・たてすべり出し窓(オペレーターハンドル)



変更記事	設計監理

工事名	
図面内容	EXIMA31 たて骨パリアーション2

照査	担当	作図	尺度	御承認印
			1/1	
				年月日

図番	
通し図番	

