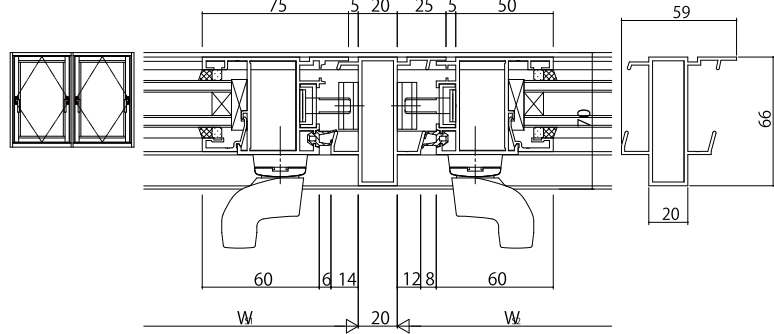
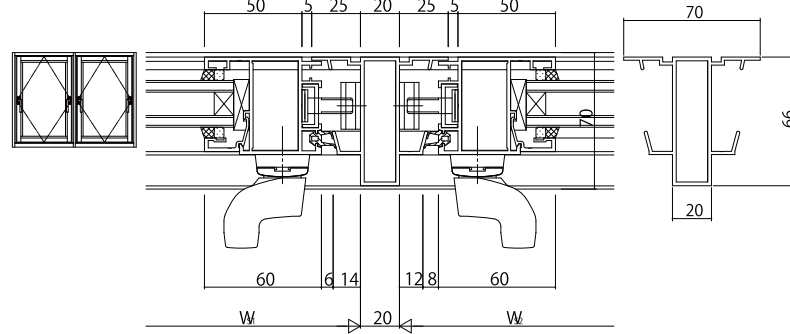


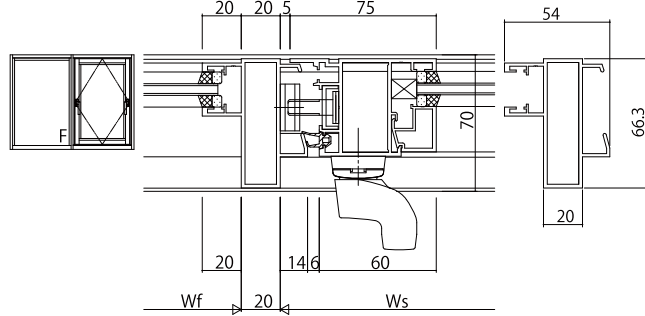
●たて軸回転窓/たて軸回転窓、内開き窓/内開き窓



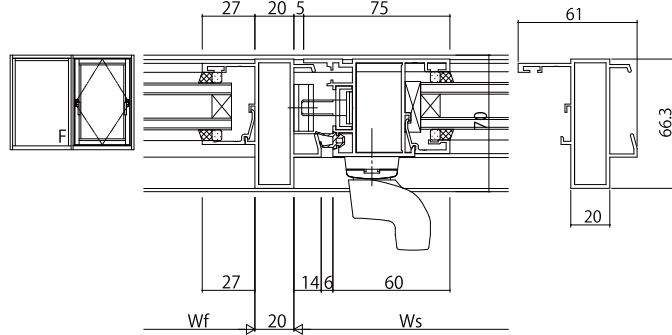
●たて軸回転窓/たて軸回転窓、内開き窓/内開き窓



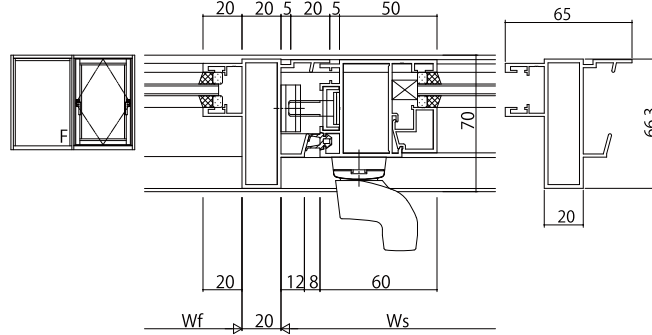
●FIX窓/たて軸回転窓



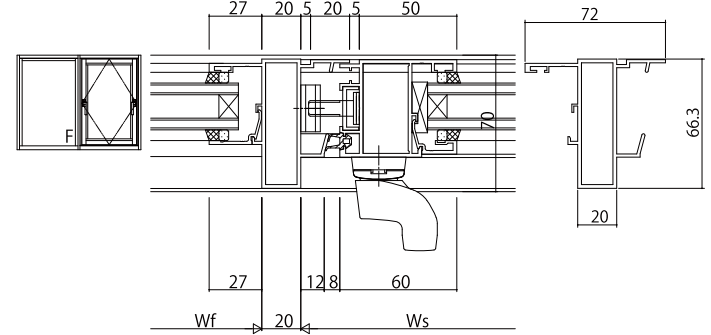
●FIX窓/たて軸回転窓



●FIX窓/たて軸回転窓・内開き窓



●FIX窓/たて軸回転窓・内開き窓



変更記事	設計監理	殿	工事名	照査	担当	作図	尺度	御承認印	図番
	施工	殿	図面内容				1/1		年月日
			EXIMA31 EXIMA31 たて骨パリエーション						通し図番

EXIMA31	EXIMA31 たて骨パリエーション
---------	--------------------

照査	担当	作図	尺度	御承認印
			1/1	

図番	年月日	通し図番

