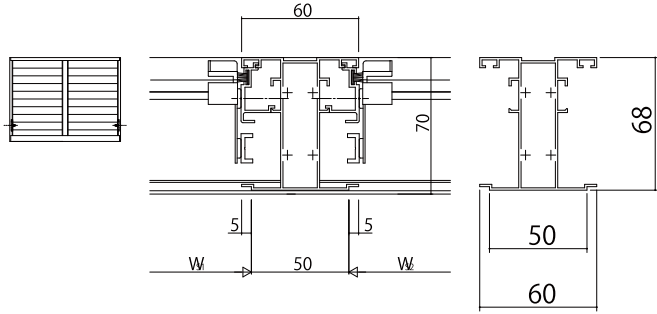
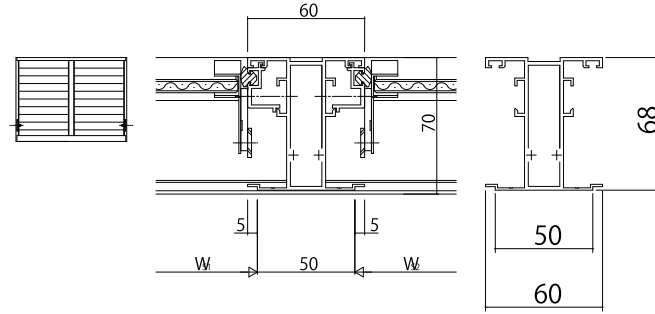


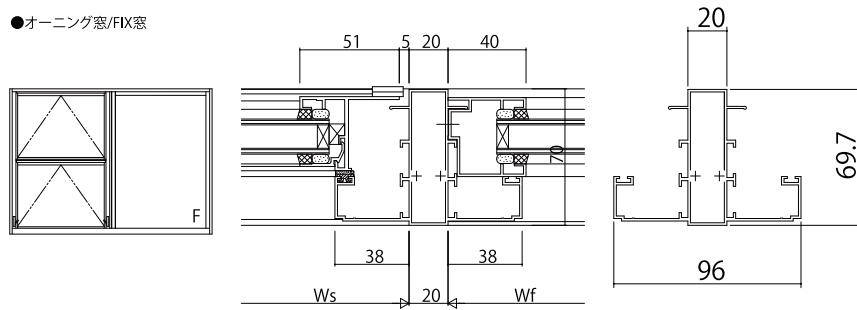
●ガラスルーバー窓/ガラスルーバー窓



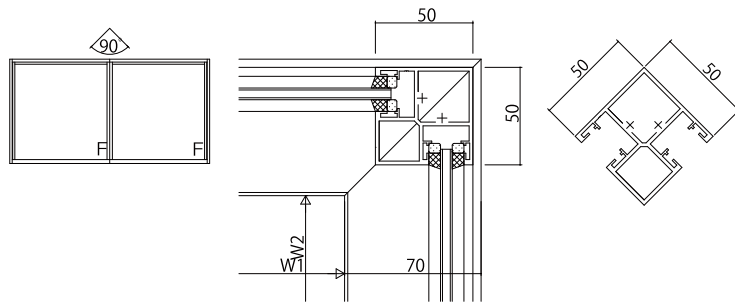
●ガラスルーバー窓/ガラスルーバー窓(網入ガラス)



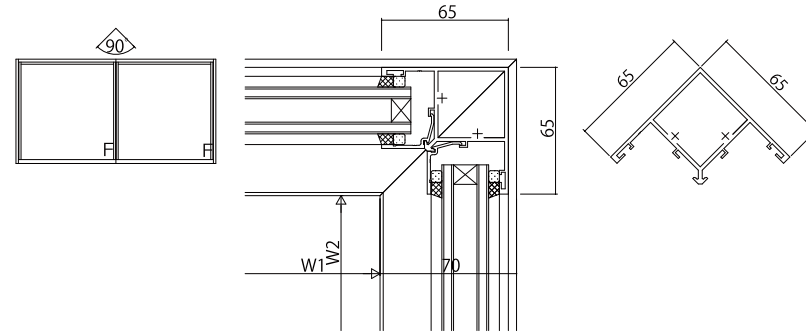
●オーニング窓/FIX窓



●FIX窓/FIX窓(出隅)



●FIX窓/FIX窓(出隅)



変更記事	設計監理


工事名	EXIMA31
図面内容	EXIMA31 たて骨バリエーション4

照査	
担当	
作図	

尺度	1/1
御承認印	
年月日	

図番	
通し図番	

