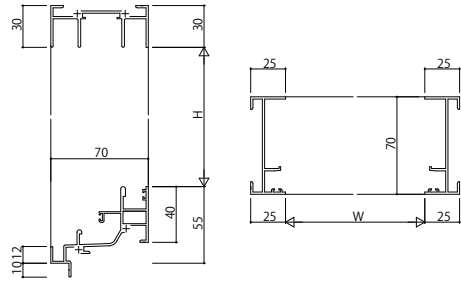
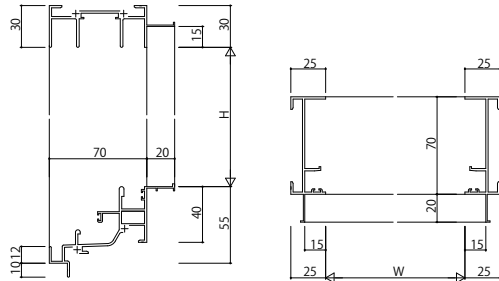


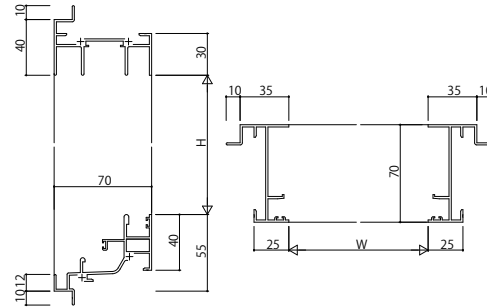
(38)FIX窓 片引き窓[外動タイプ] R C 枠 アンゲルなし



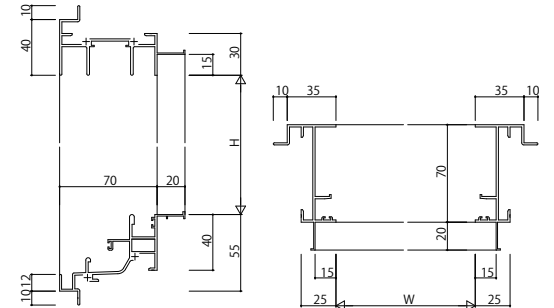
(39)FIX窓 片引き窓[外動タイプ] R C 枠 アンゲル付



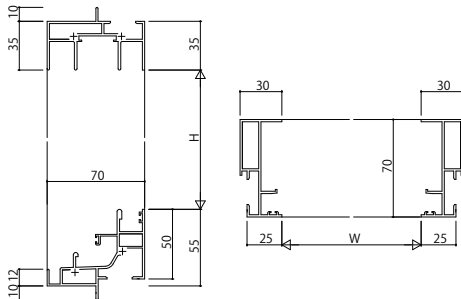
(40)FIX窓 片引き窓[外動タイプ] ALC 枠 アンゲルなし



(41)FIX窓 片引き窓[外動タイプ] ALC 枠 アンゲル付



(42)FIX窓 片引き窓[外動タイプ] つらいち枠 アンゲルなし



変更記事	設計監理


工事名	
図面内容	EXIMA31 枠バリエーション【スライディング系窓】(38)~(42)

照査	
担当	
作図	
尺度	1/1

御承認印	
年月日	

図番	
通し図番	

