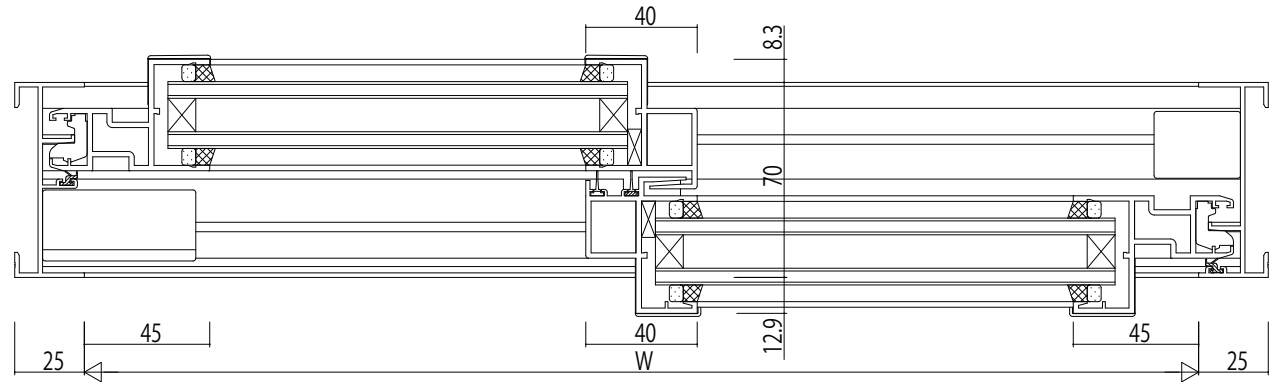


4枚建 Aタイプの場合



| | |
|------|--|
| 変更記事 | |
| | |
| | |
| | |

| | |
|------|--|
| 設計監理 | |
| 施工 | |

| | |
|-----------------------------------|---|
| 工事名 | 殿 |
| 図面内容 | 殿 |
| EXIMA31Wb | |
| RC枠引違い窓(2・4枚建) Aタイプ/36mm溝幅(T-2仕様) | |

| | | | |
|----|----|----|-----|
| 照査 | 担当 | 作図 | 尺度 |
| | | | 1/1 |

| | |
|------|-----|
| 御承認印 | 年月日 |
| | |

| | |
|----|------|
| 図番 | 通し図番 |
| | |

