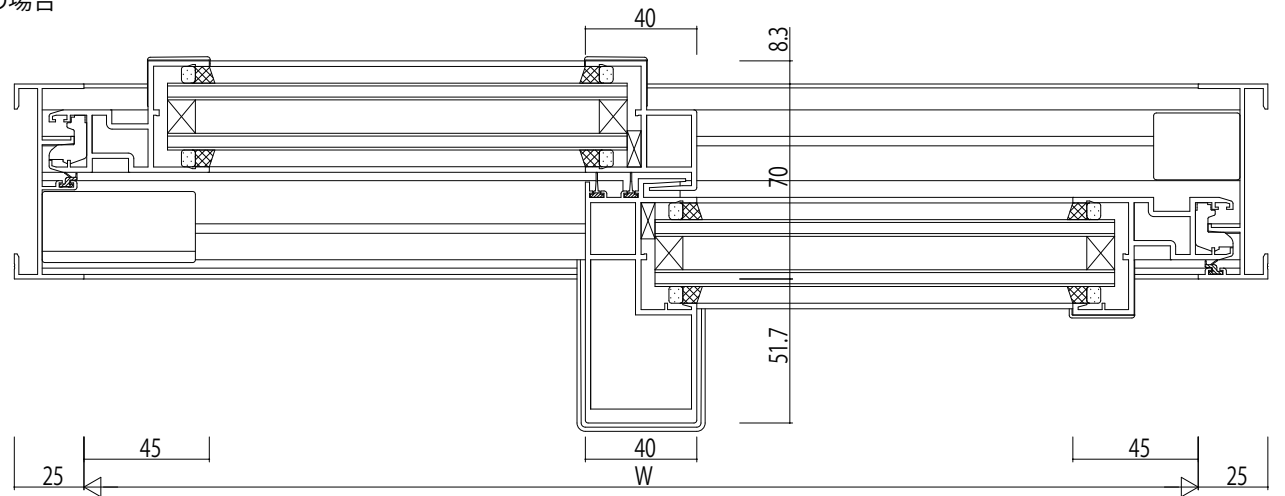


4 枚建 Eタイプの場合



変更記事	設計監理

工事名	
図面内容	EXIMA31Wb
RC枠引違い窓(2・4枚建) Eタイプ/36mm溝幅(T-2仕様)	

照査	
担当	
作図	
尺度	1/1

御承認印	
年月日	

図番	
通し図番	

