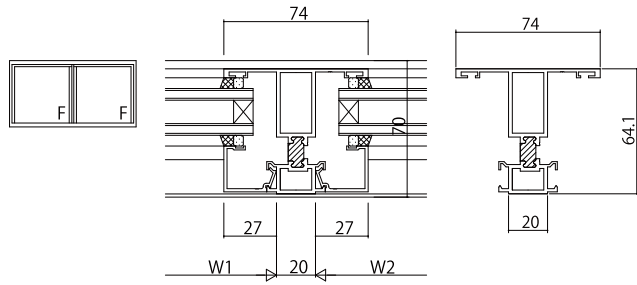
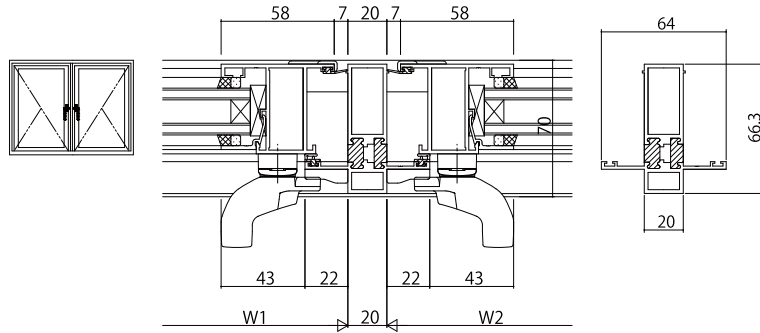


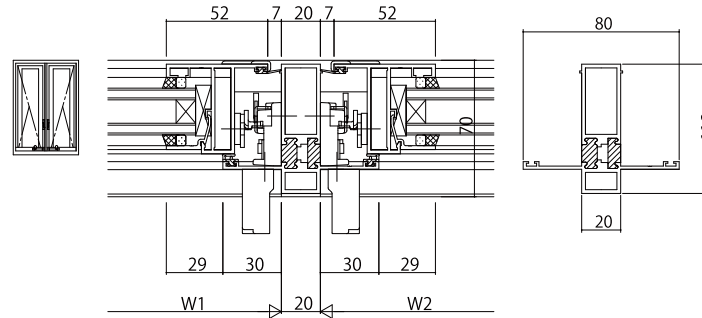
●FIX窓/FIX窓



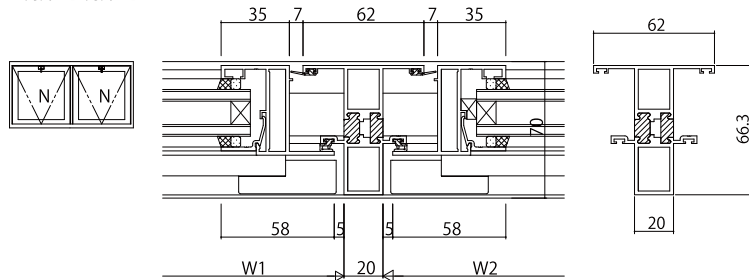
●可動窓/可動窓



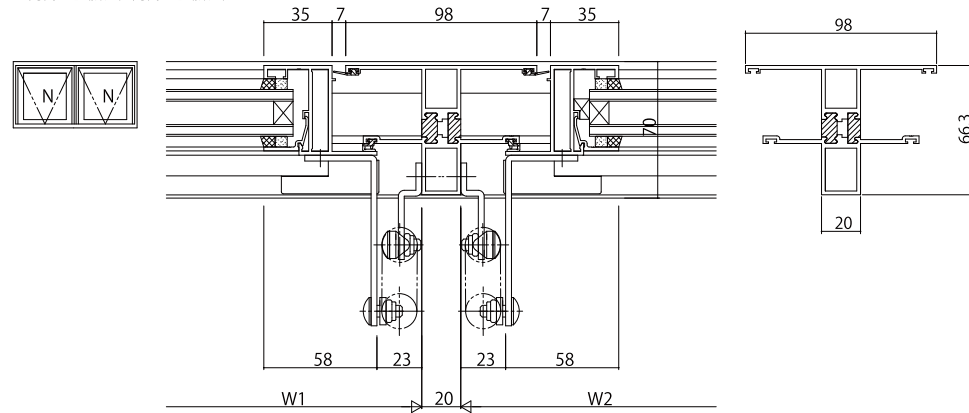
●たてすべり出し窓(オペレーターハンドル)/たてすべり出し窓(オペレーターハンドル)



●内倒し窓/内倒し窓



●内倒し窓(排煙)/内倒し窓(排煙)



変更記事	設計監理	工事名	照査	担当	作図	尺度	御承認印	図番
	施工	図面内容				1/1		年月日
		EXIMA32						通し図番
		たて骨ハリエーション						

殿	工事名	照査	担当	作図	尺度	御承認印	図番
殿	図面内容				1/1		年月日
	EXIMA32						通し図番
	たて骨ハリエーション						

