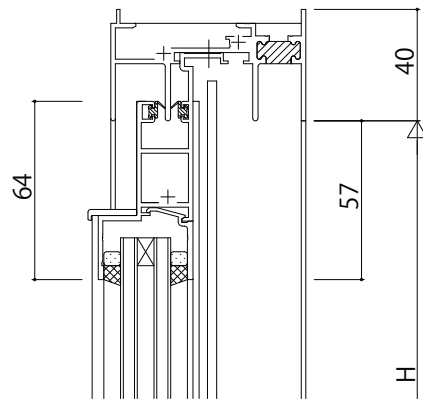
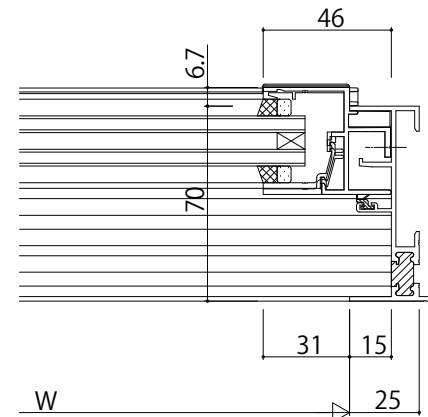


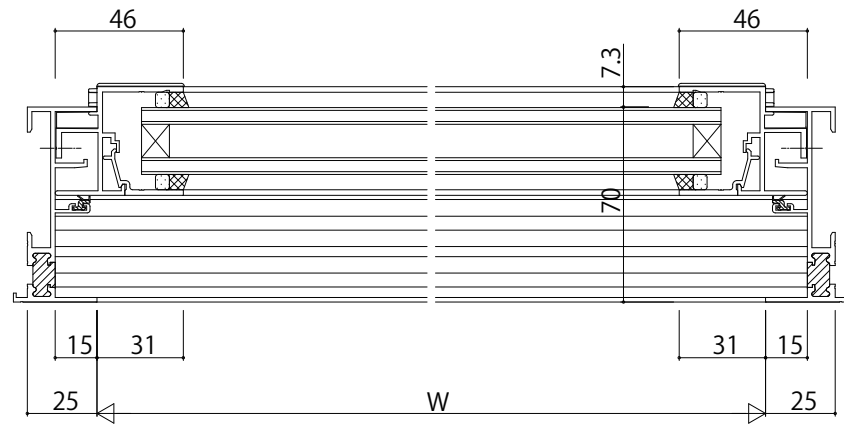
35mm溝幅



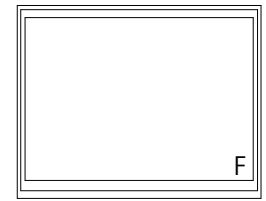
30mm溝幅



30mm溝幅



35mm溝幅



変更記事	設計監理
	施工

工事名	照査	担当	作図	尺度	御承認印
図面内容				1/1	
EXIMA32T-2 FIX窓片引き窓用【内動タイプ・フラット下枠仕様】					年月日
RC枠/30・35mm溝幅					通し図番

図番	YKK
通し図番	ap

