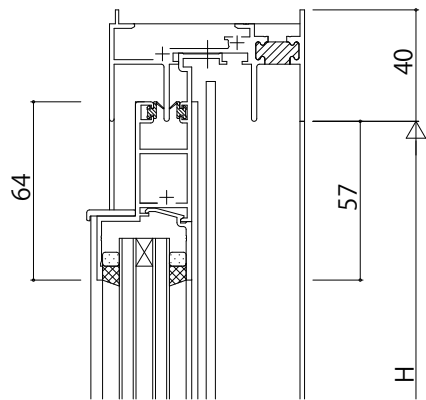
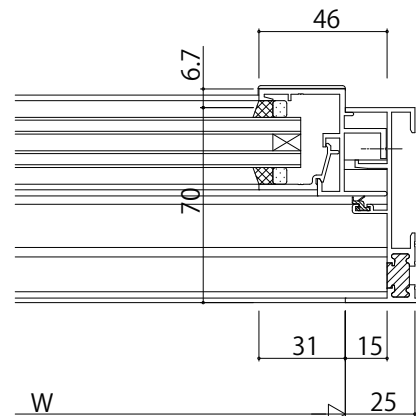


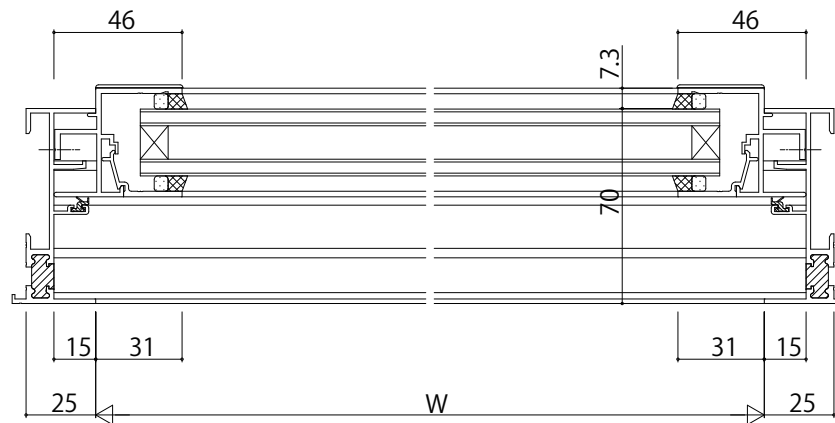
35mm溝幅



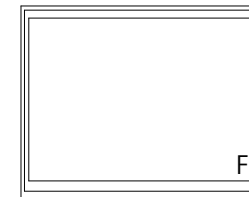
30mm溝幅



30mm溝幅



35mm溝幅



変更記事	設計監理


工事名	

照査	担当	作図	尺度
			1/1

御承認印	

図番	

