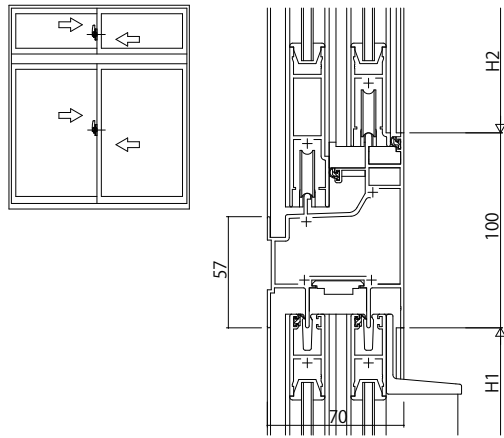
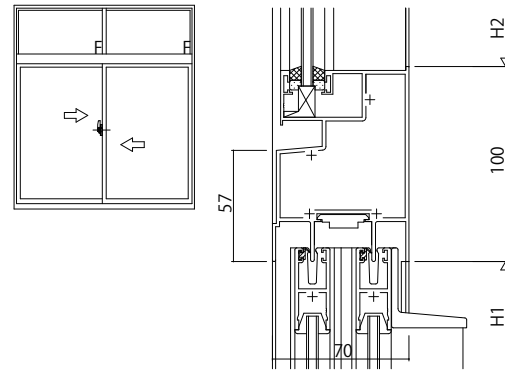


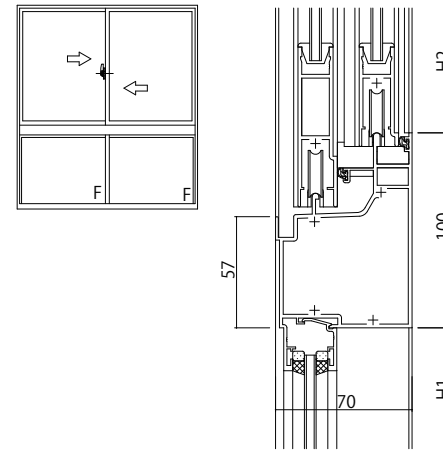
●引違い窓/引違い窓



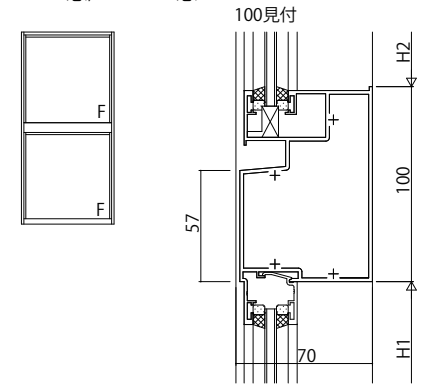
●FIX窓//引違い窓



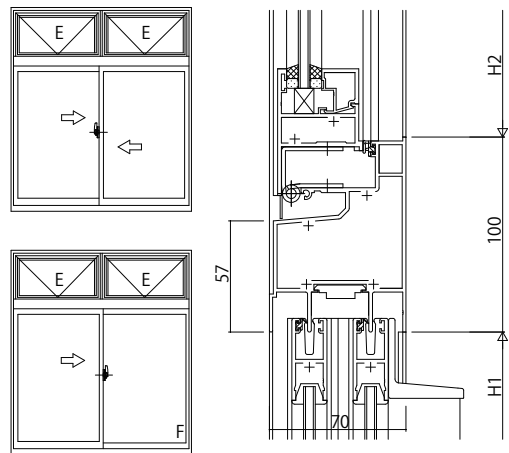
●引違い窓/FIX窓



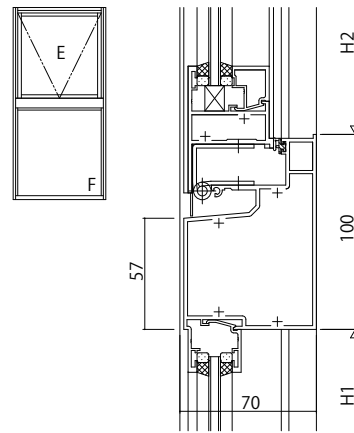
●FIX窓/FIX窓



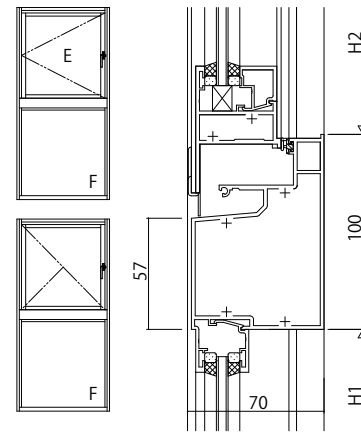
●外倒し窓/引違い窓・片引き窓



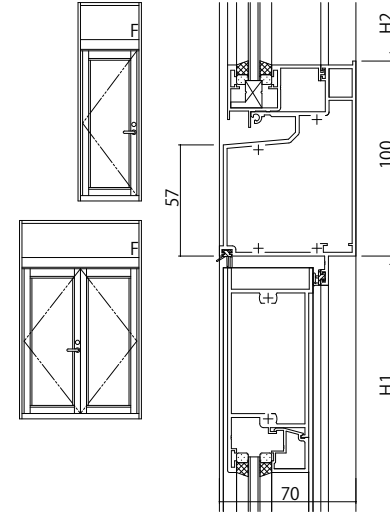
●外倒し窓/FIX窓



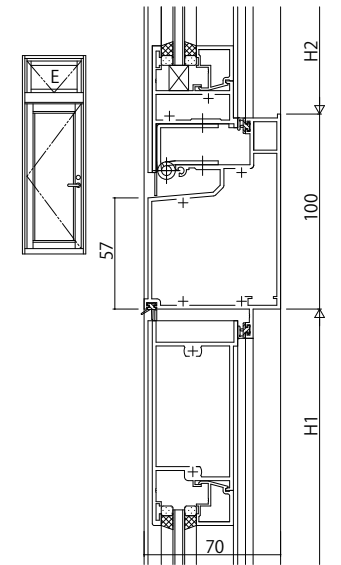
●外開き窓・たてすべり出し窓/FIX窓



●FIX窓/ドア



●外倒し窓【排煙窓】/片引きドア【かまちタイプ】



変更記事	設計監理

工事名	
図面内容	EXIMA 31 段窓

照査	
担当	
作図	
尺度	1/1

御承認印	
年月日	

図番	
通し図番	

