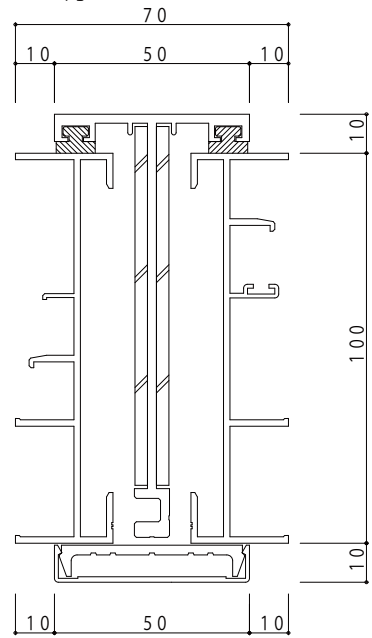
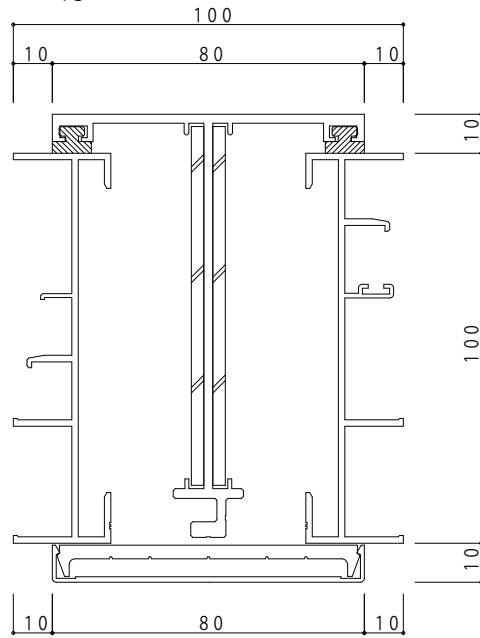


RC枠 ■アングルなし

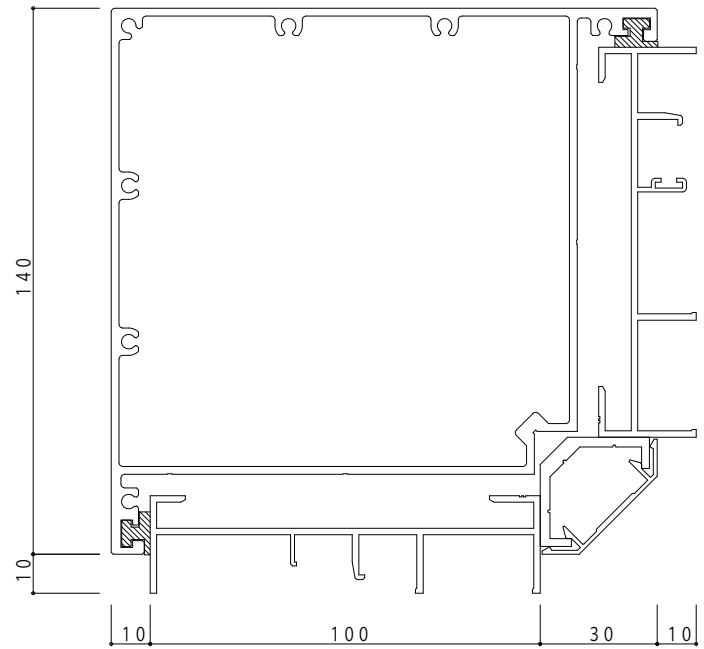
■A方立



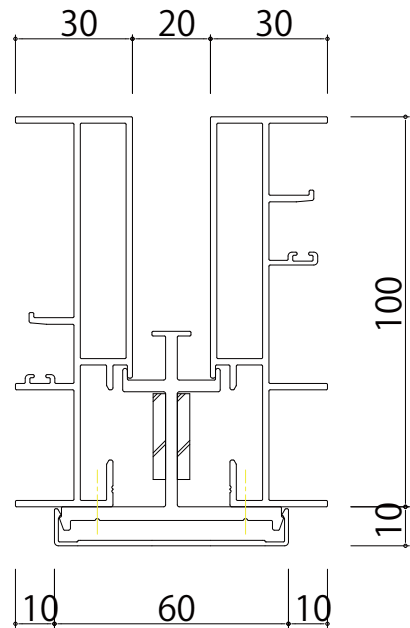
■B方立



■90°泣R-ナー方立



つらいち枠 ■アングルなし



| | | | | | | | | |
|------|------|--------------|----|----|----|-----|------|------|
| 変更記事 | 設計監理 | 工事名 | 照査 | 担当 | 作図 | 尺度 | 御承認印 | 図番 |
| | 施工 | 図面内容 | | | | 1/1 | | 年月日 |
| | | EXIMAS1 連窓方立 | | | | | | 通し図番 |

| | |
|------|-----|
| 図番 | YKK |
| 通し図番 | ap |

