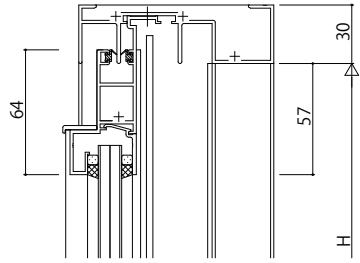
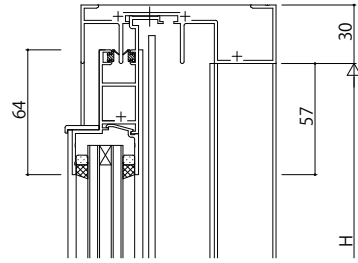


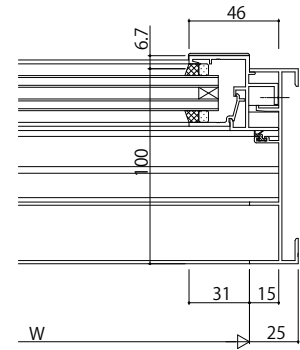
35mm溝幅



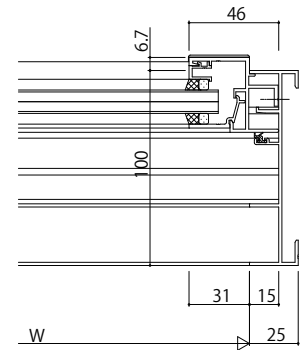
23mm溝幅



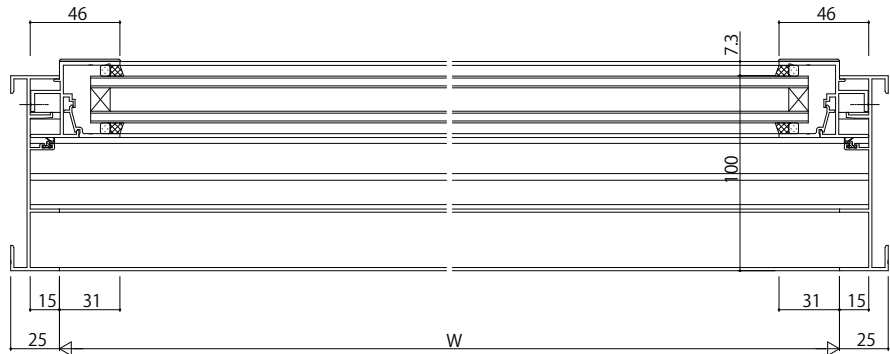
30mm溝幅



30mm溝幅



23mm溝幅



35mm溝幅

変更記事	設計監理

工事名	
図面内容	EXIMAS1 T-2 FIX窓片引き窓用【内動タイプ】 RC枠 23・30・35mm溝幅

照査	担当	作図	尺度
			1/1

御承認印	
年月日	

図番	
通し図番	

