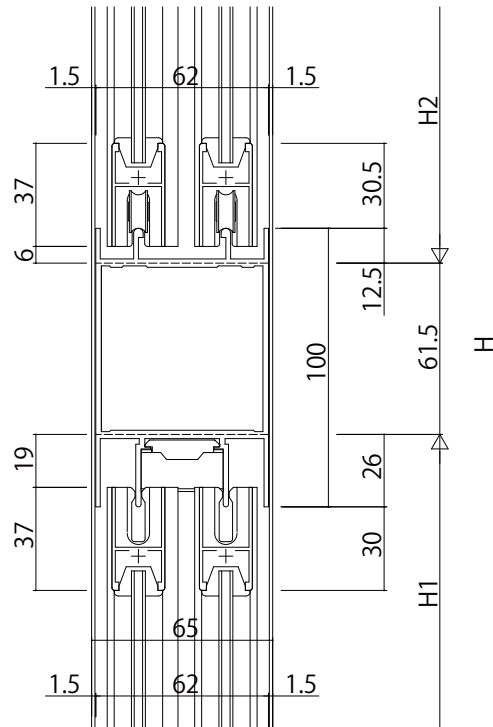
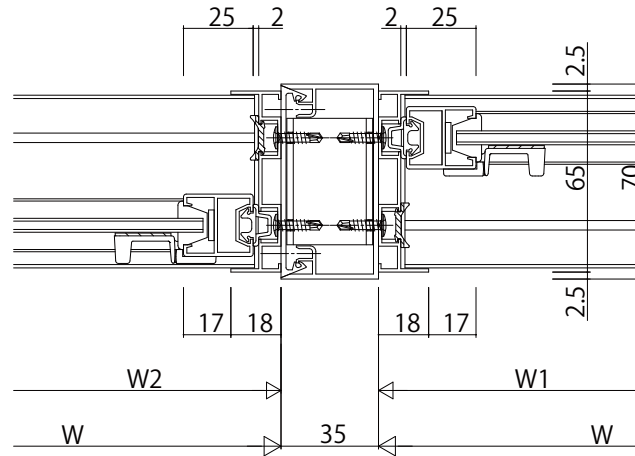


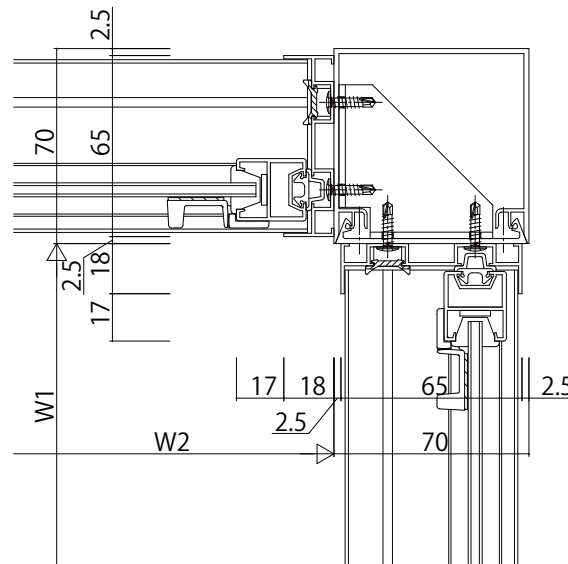
■無目



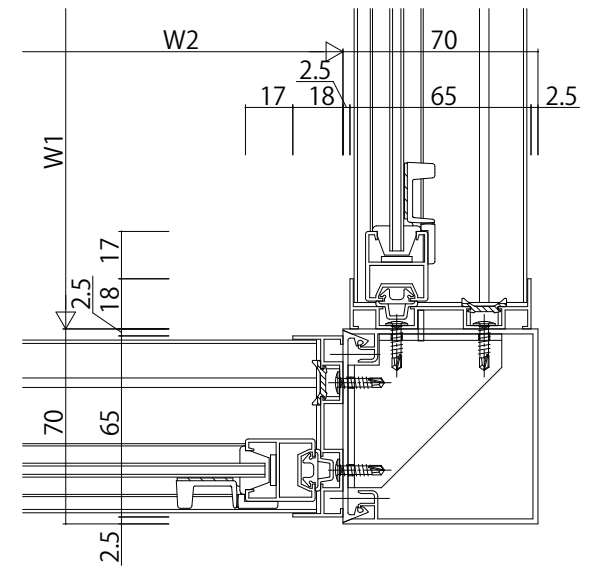
■方立



■90°コーナー(出隅)



■90°コーナー(入隅)



変更記事	設計監理
	施工

工事名	窓
図面内容	窓
ビル用1口窓Biew 方立・無目・90°コーナー(出隅)・90°コーナー(入隅)	

照査	担当	作図	尺度	御承認印
			1/1	
				年月日

図番	YKK
通し図番	ap

