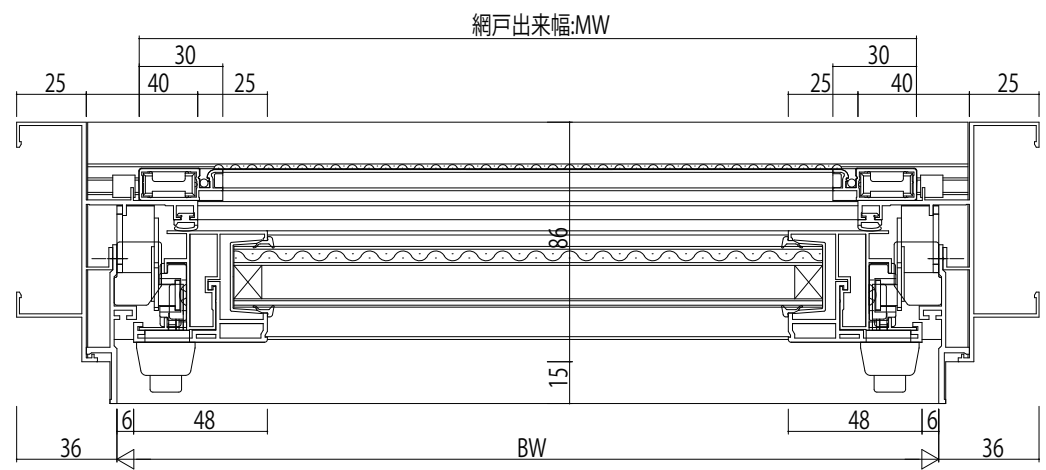


内観姿図(1:20)



変更記事	

設計監理	
施工	

工事名	エピソードNEO-LB 防火窓
図面内容	RC枠 内倒し窓 トップラッチ仕様 26mm溝幅

照査	担当	作図	尺度
			1/1

御承認印	年月日

図番	通し図番

