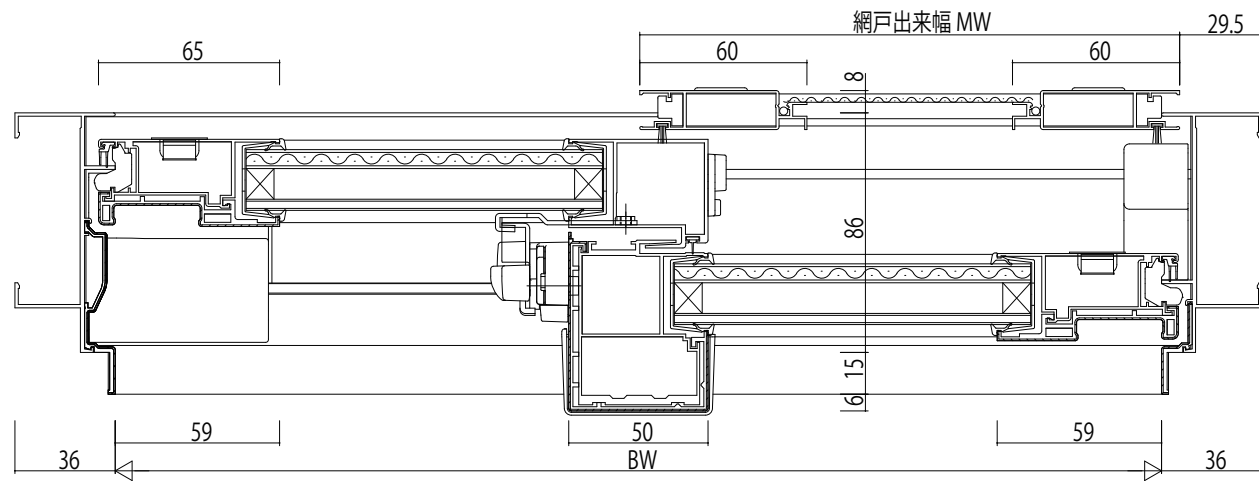


内観姿図



変更記事	

設計監理	
施工	

工事名	工事	照査	担当	作図	尺度	御承認印
図面内容	エピソードNEO-LB 防火窓 RC枠 引違い窓 テラスタイプ (2枚建) 26mm溝幅...				1/1	

年月日	
-----	--

図番	
通し図番	

