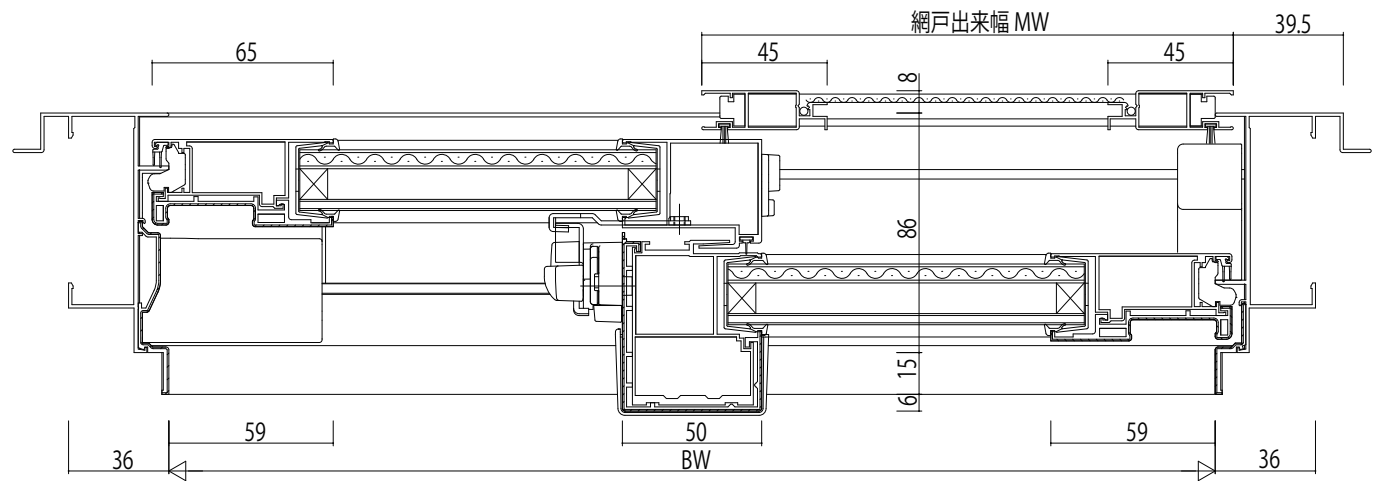


内観姿図



変更記事	設計監理

工事名	
図面内容	エピソードNEO-LB 防火窓 ALC枠引違い窓窓タイプ(2枚建)クレセントダウン 26mm溝幅...

照査	
担当	
作図	
尺度	1/1

御承認印	
年月日	

図番	
通し図番	

