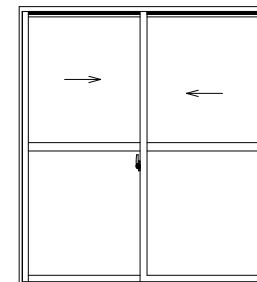
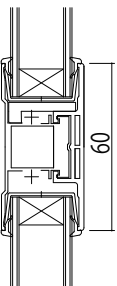
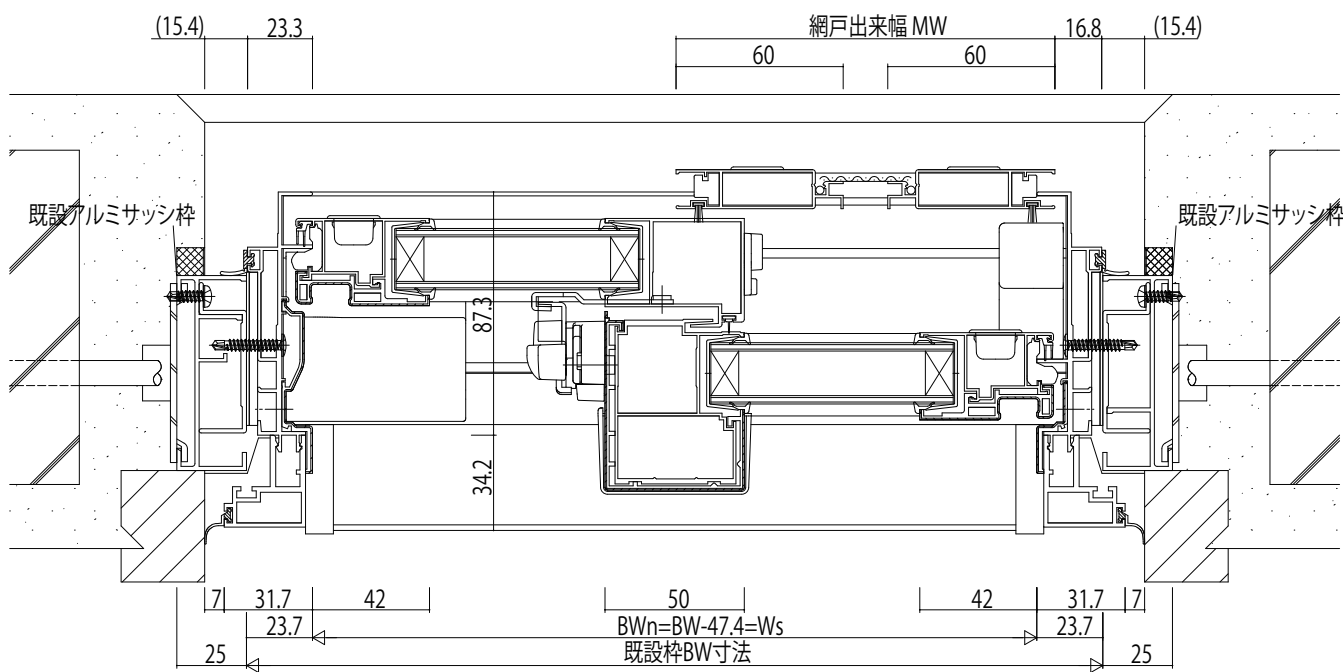


中棧部



内観姿図



変更記事	設計監理	工事名	照査	担当	作図	尺度	御承認印	図番
	施工	エピソードNEO-LB [GRAF工法]				1/1		年月日
		既設枠70見込引違い窓テラスタイプ(2枚建)換気かまち26mm溝幅...						通し図番

図面内容	エピソードNEO-LB [GRAF工法]	既設枠70見込引違い窓テラスタイプ(2枚建)換気かまち26mm溝幅...
------	----------------------	--------------------------------------

