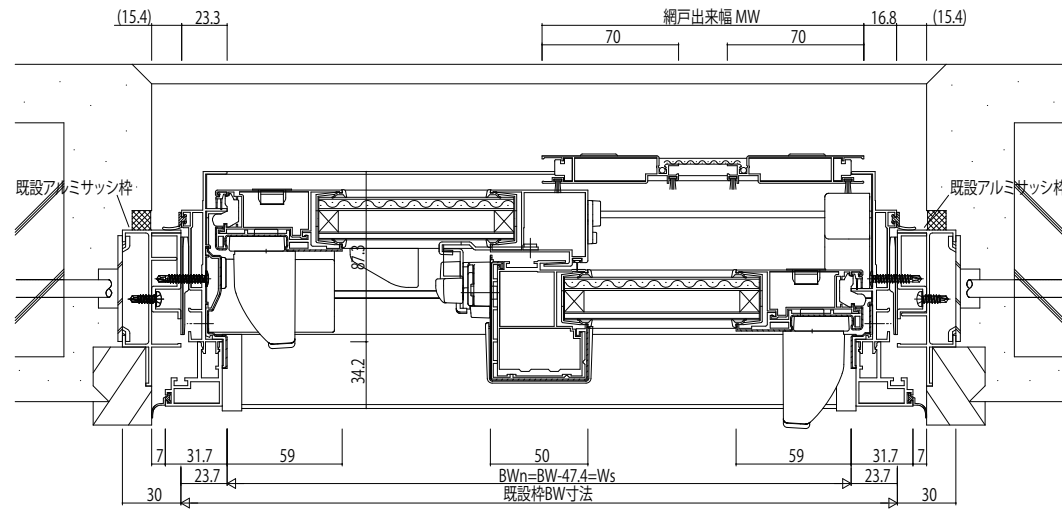
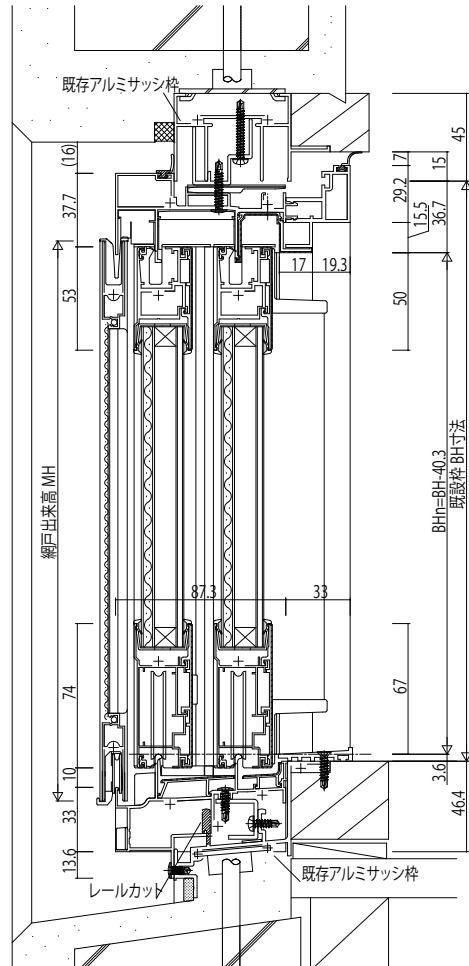


内観窓図



変更記事	設計監理

工事名	

照査	担当	作図	尺度	御承認印
			1/1	

	年月日

図番

