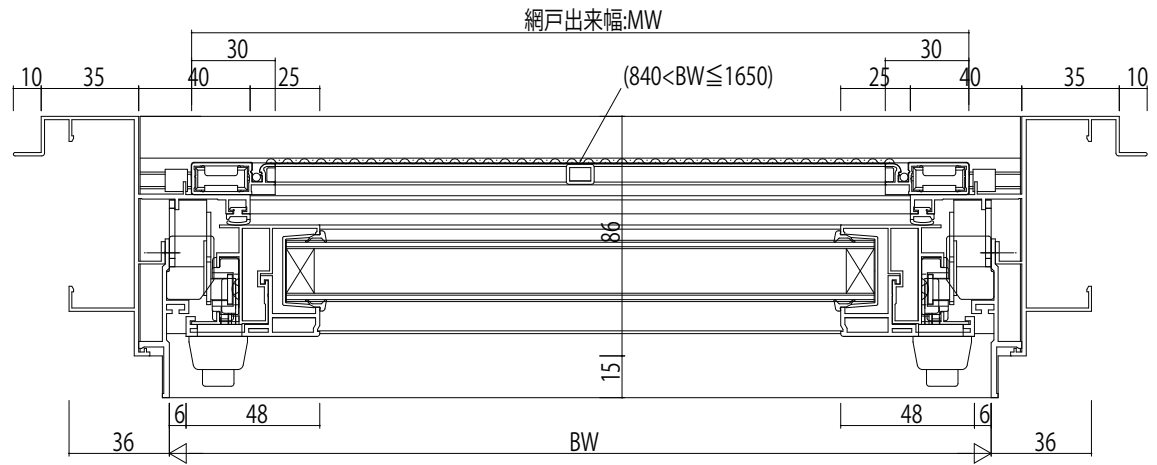


内観姿図(1:20)



変更記事	

設計監理

施工

殿

殿

工事名

図面内容

エピソードNEO-LB
ALC枠内倒し窓トブラッチ仕様 26mm溝幅

工事

照査

担当

作図

尺度

1/1

御承認印

年月日

図番

通し図番

