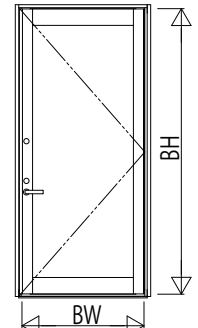
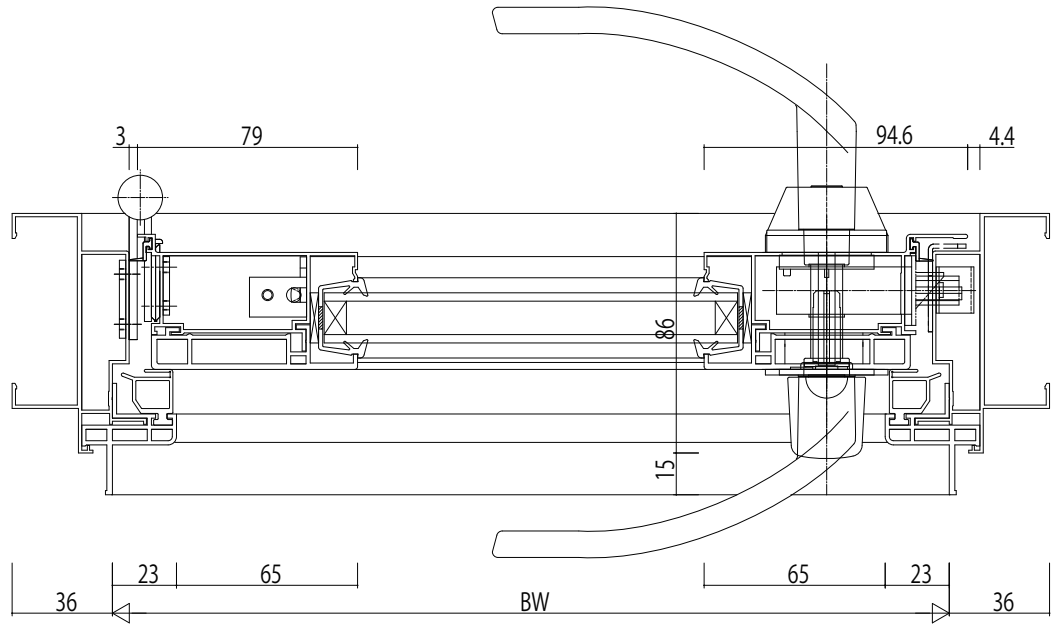


中棧



外觀姿図



変更記事	

設計監理	
施工	

工事名	エピソードNEO-LB RC枠 勝手口ドア 26mm溝幅
図面内容	

照査	担当	作図	尺度
			1/1

御承認印	年月日

図番	通し図番

