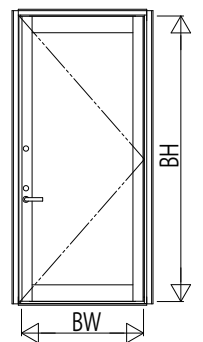
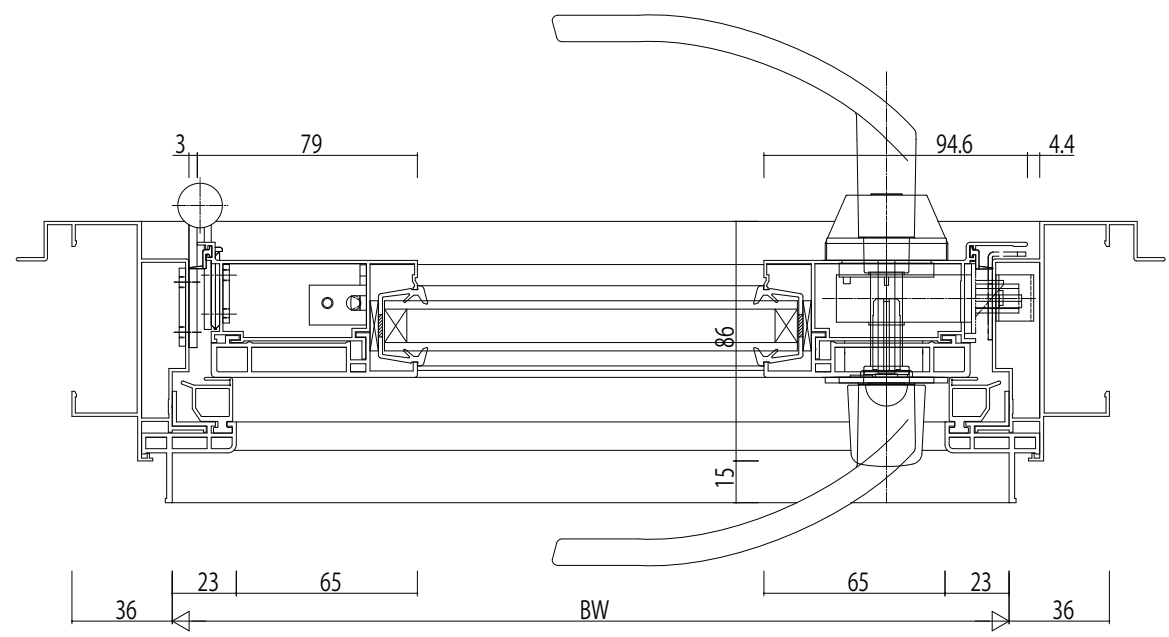


中棧



外観姿図



変更記事	設計監理
	施工

工事名	エピソードNEO-LB ALC枠 勝手口ドア 26mm溝幅
図面内容	

照査	担当	作図	尺度	御承認印
			1/1	
				年月日

図番	通し図番
----	------

