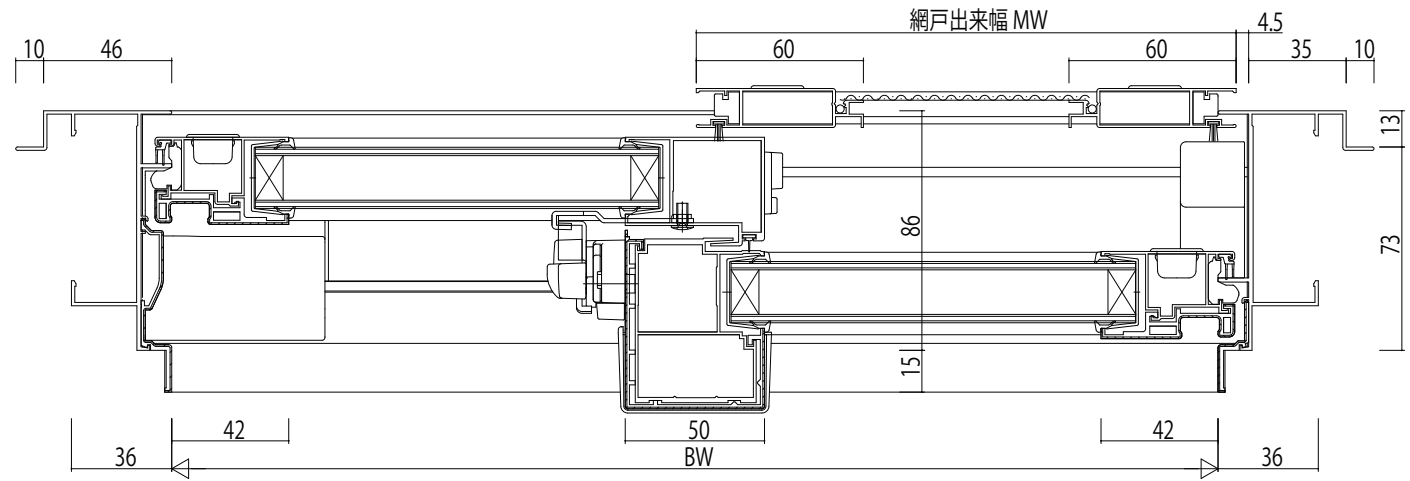


内観姿図



変更記事	

設計監理	
施工	

工事名	工事	照査	担当	作図	尺度	御承認印
図面内容	エピソードNEO-LB ALC枠引違い窓テラスタイプ(2枚建) / 26mm溝幅				1/1	

図番	
年月日	
通し図番	

