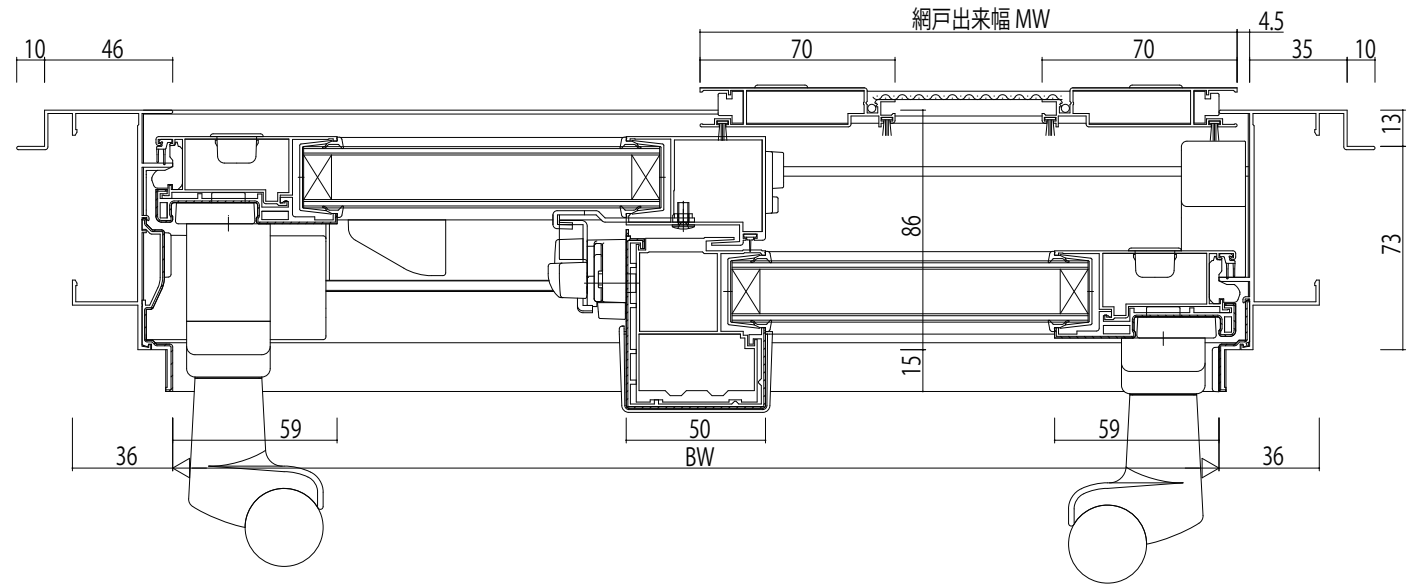


内観姿図



変更記事	

設計監理	
施工	

工事名	工事
図面内容	エピソードNEO-LB ALC枠引違い窓テラスタイプ(2枚建)・サポートハンドル/26mm溝幅

照査	担当	作図	尺度
			1/1

御承認印	年月日

図番	通し図番

