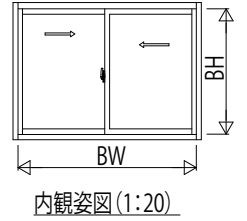
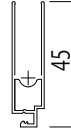
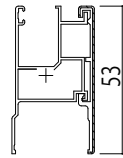


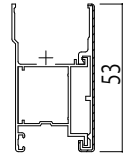
MW \geq 998の場合
網戸上下框



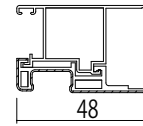
BH>1322,BW \leq 1860の場合
BW>1860の場合
上框



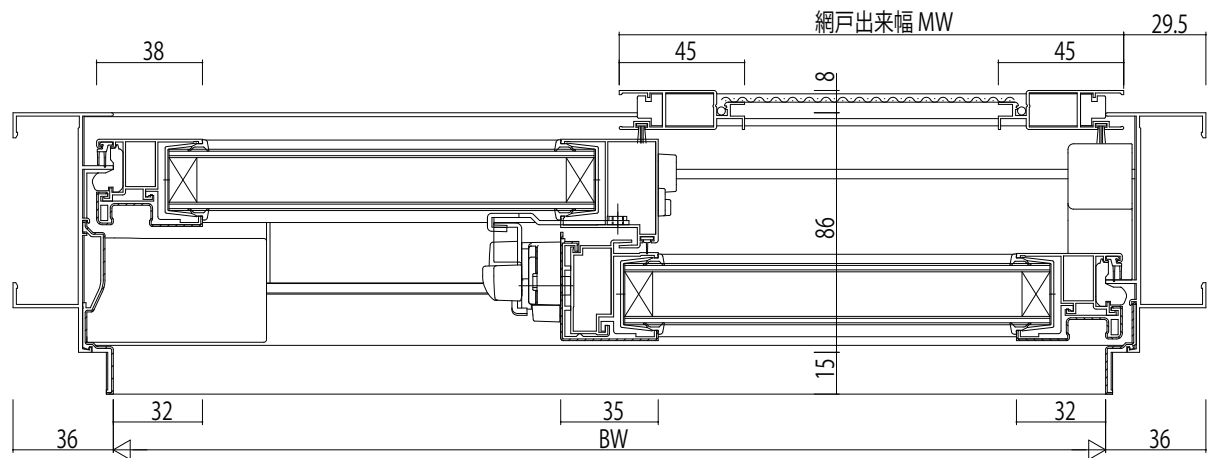
BH>1322,BW \leq 1860の場合
BW>1860の場合
下框



BH>1322,BW \leq 1860の場合
BW>1860の場合
戸先框



BH>1122,BW \leq 1860の場合
BW>1860の場合
内召合框



変更記事	設計監理	工事名	照査	担当	作図	尺度	御承認印	図番
	施工	エピソードNEO-LB				1/1		年月日
		RC枠引違い窓窓タイプ(2枚建) 26mm溝幅						通し図番

図番	年月日	通し図番
----	-----	------

