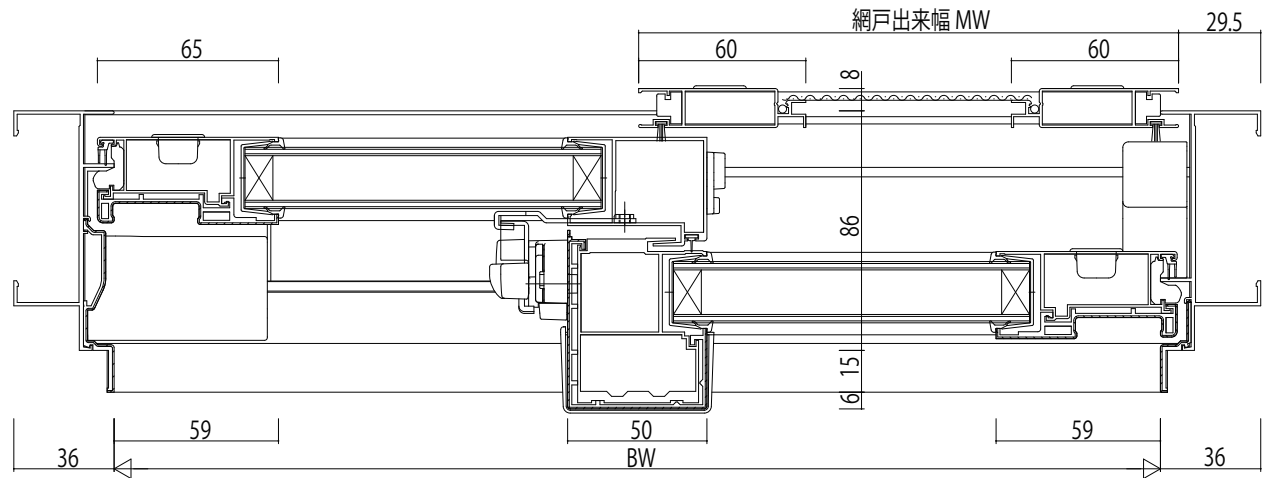


内観姿図 (1:20)



変更記事	

設計監理	
施工	

工事名	工事
図面内容	エピソードNEO-LB RC枠引違い窓 テラスタイプ (2枚建) 高強度 26mm溝幅 . . .

照査	担当	作図	尺度
			1/1

御承認印	年月日

図番	通し図番

