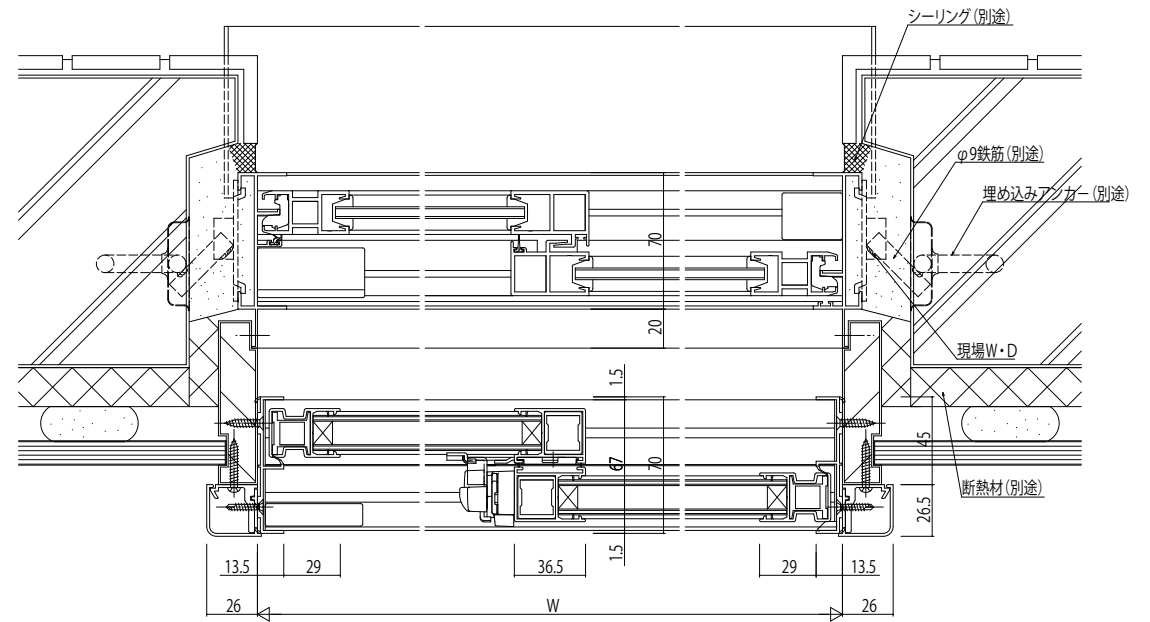
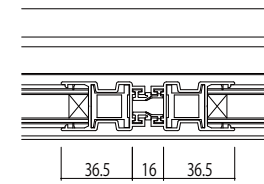


● 4枚建突合せ部



変更記事	設計監理

工事名	
図面内容	アルマドU引違い窓(2・4枚建) 18mm溝幅(ふかし枠25仕様)

照査	
担当	
作図	
尺度	1/1

御承認印	
年月日	

図番	
通し図番	

