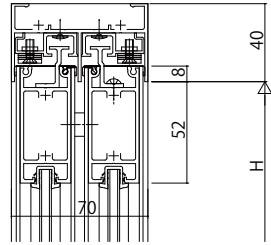
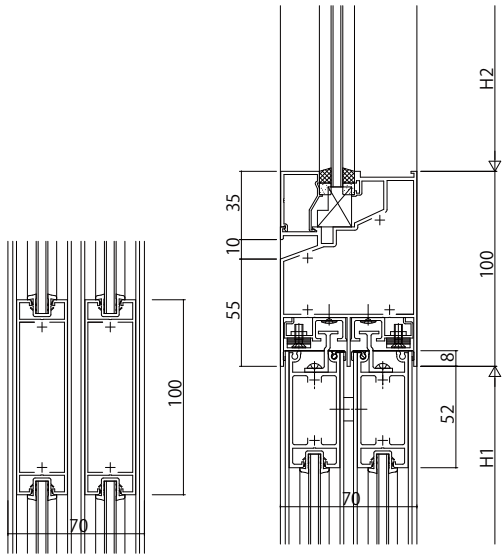


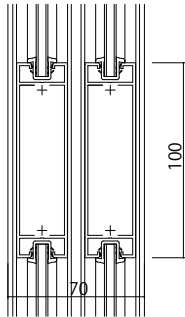
ランマなしの場合



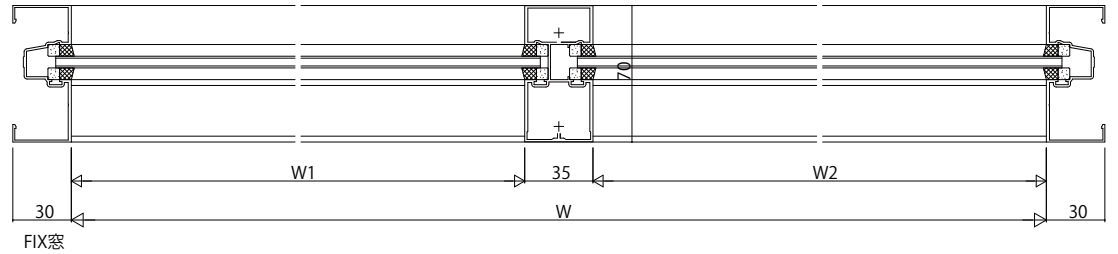
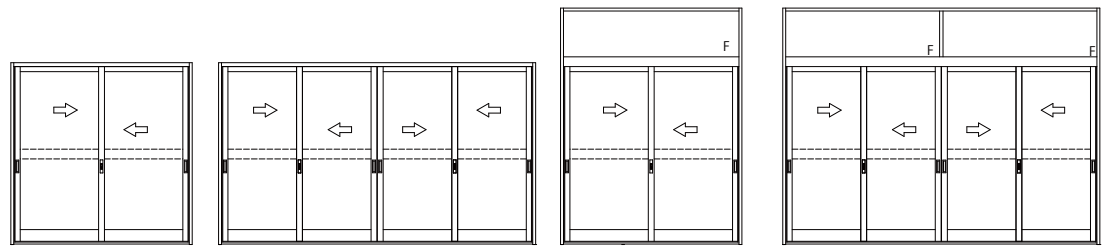
ランマなしの場合
障子保持部品



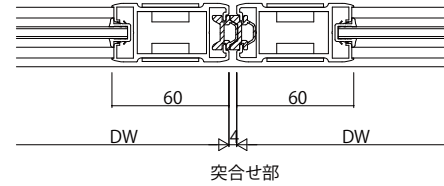
ランマ有の場合
障子保持部品



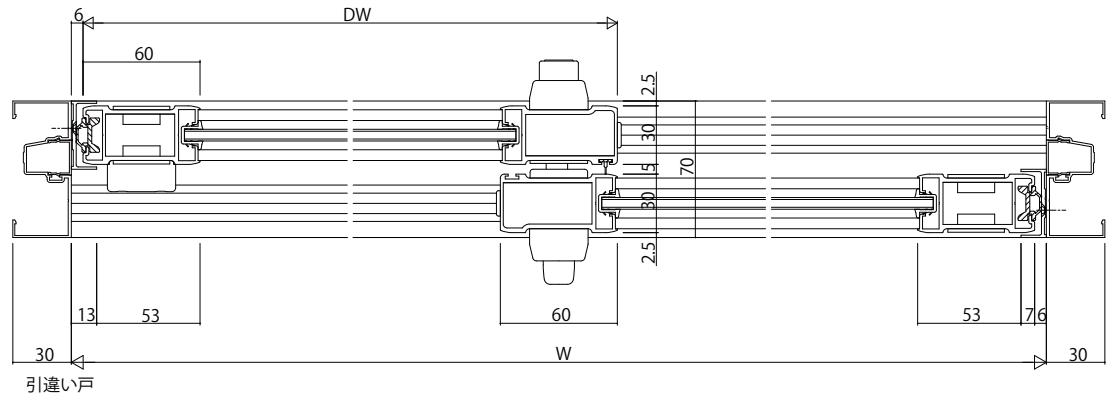
中棧



FIX窓



突合せ部



引違い戸

変更記事	設計監理
	施工

殿	工事名
殿	図面内容

照査	担当	作図	尺度	御承認印
			1/1	

年月日	通し図番
-----	------

図番	YKK AP
----	--------