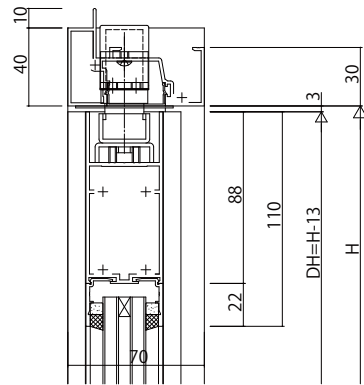
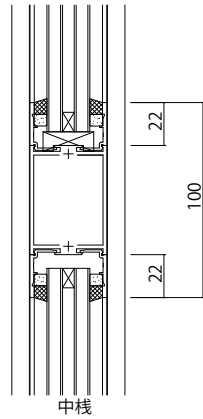


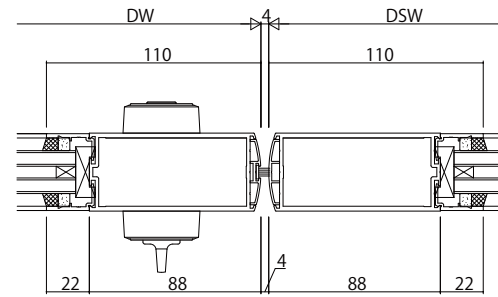
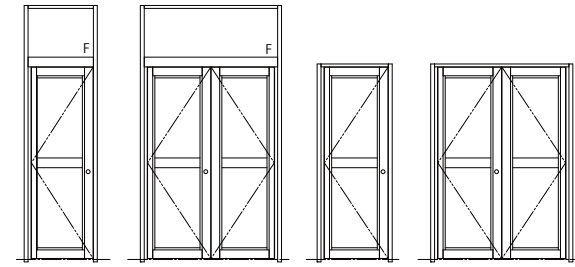
F1X窓/フロアヒンジドア



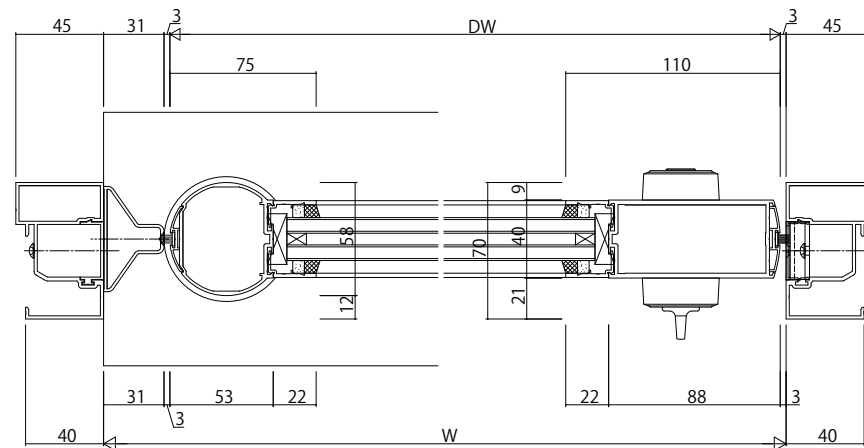
ランマなしの場合



中棧



両開き召合せ部



変更記事	設計監理

工事名	照査	担当	作図	尺度	御承認印
EXIMA 31e RC枠 自由開きドア【20アツドア】				1/1	
指はさみ防止仕様 110mm見付たてかまち 35mm溝幅					

図番	年月日	通し図番

