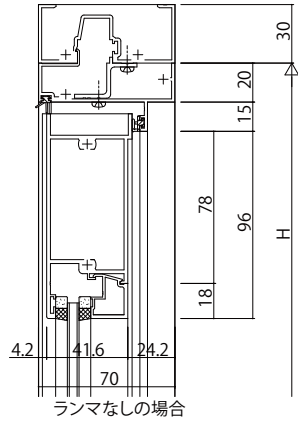
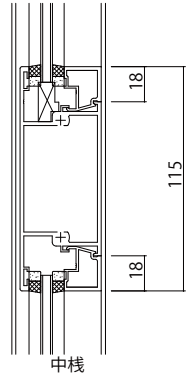


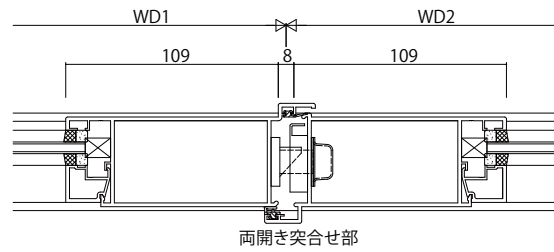
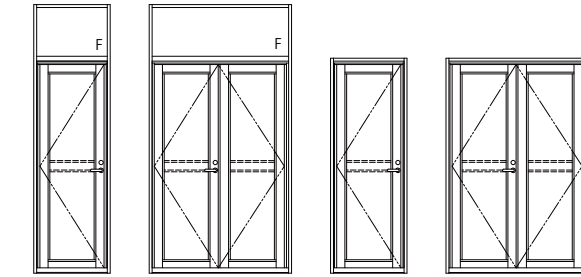
F I X窓/フロアヒンジドア



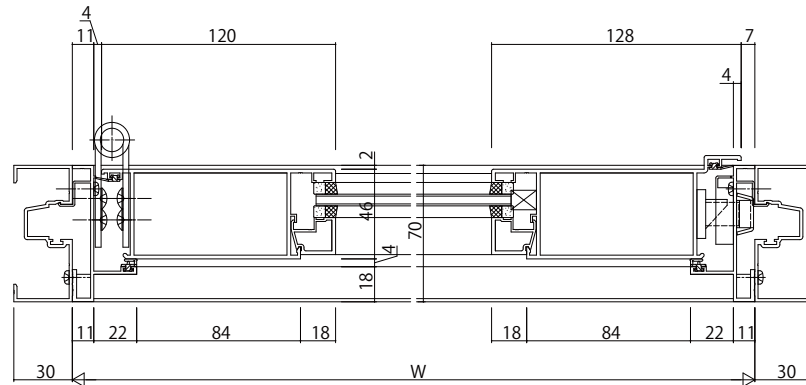
ランマなしの場合



中棧



両開き突合せ部



変更記事	設計監理


工事名	
図面内容	EXIMA 31e RC 枠片開きドア/両開きドア【丁番ドア】 C47 18mm溝幅

照査	
担当	
作図	
尺度	1/1

御承認印	
年月日	

図番	
通し図番	

