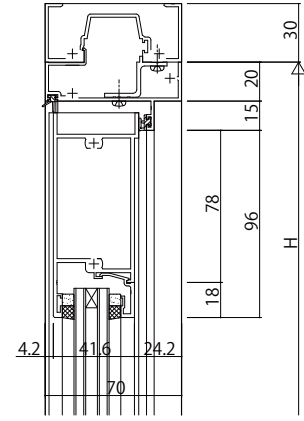
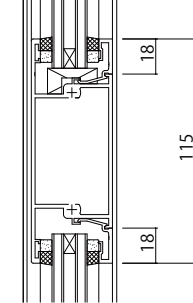


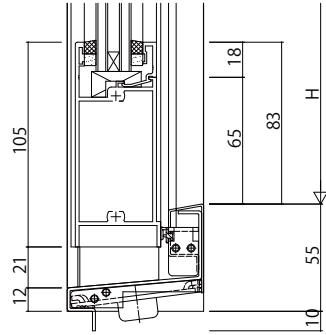
F I X窓/丁番ドア



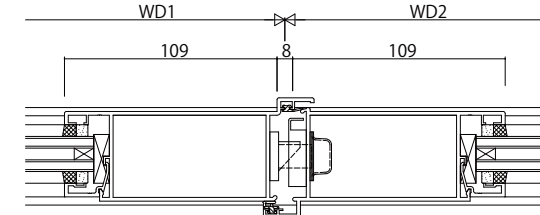
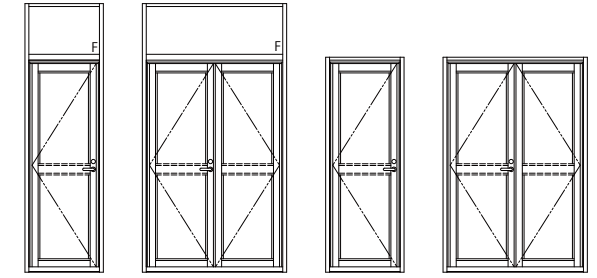
ランマなしの場合



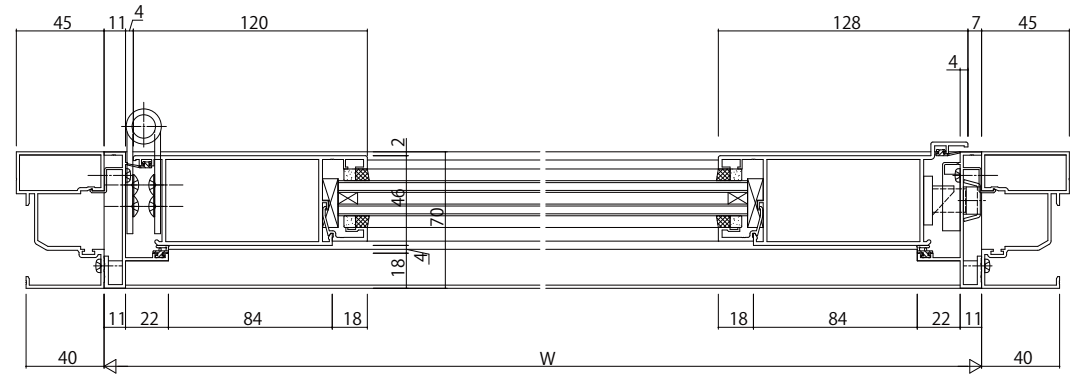
中棧



下枠ステンレス



両開き突合せ部



変更記事	設計監理
	施工

工事名	照査 担当 作図 尺度 御承認印
図面内容	図番
EXIMA 31e RC 枠片開きドア/両開きドア【丁番ドア】	年月日 通し図番
C47 30mm溝幅	

図番	YKK
1/1	ap

