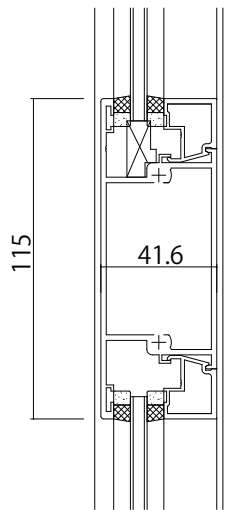
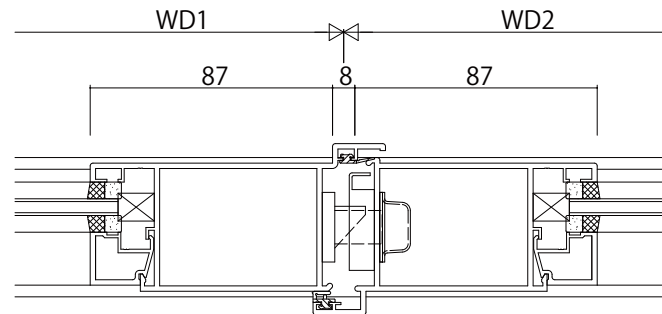
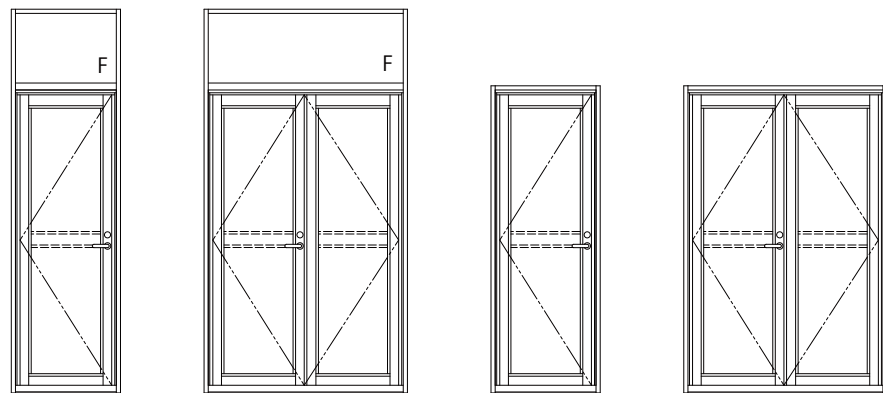


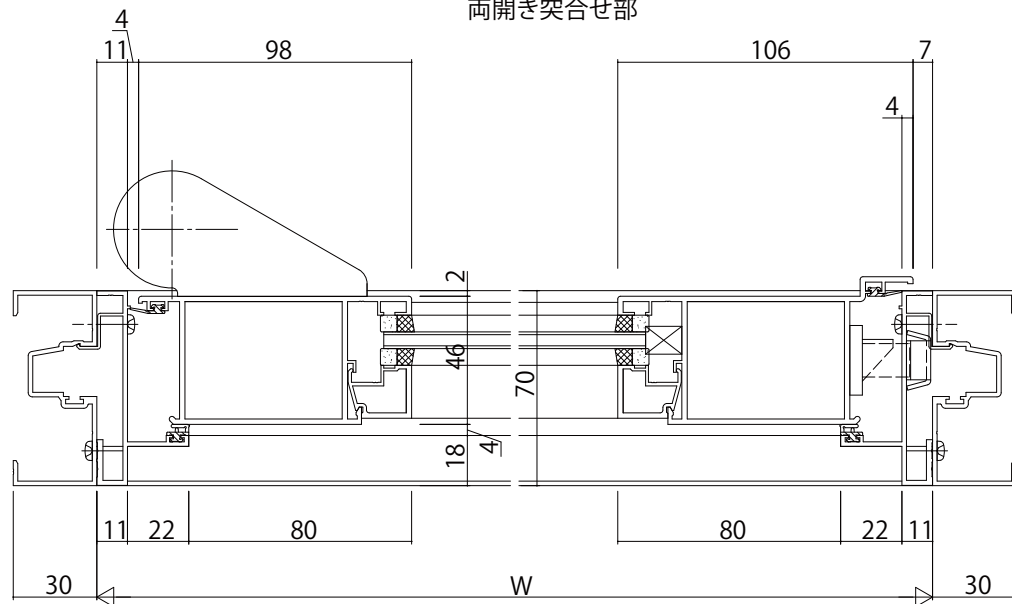
ランマなしの場合



中棧



両開き突合せ部



変更記事	設計監理

工事名	照査	担当	作図	尺度	御承認印
EXIMA31eRC枠片開きドア/両開きドア【ピボットヒンジドア】 B47 18mm溝幅				1/1	

図番	年月日	通し図番

