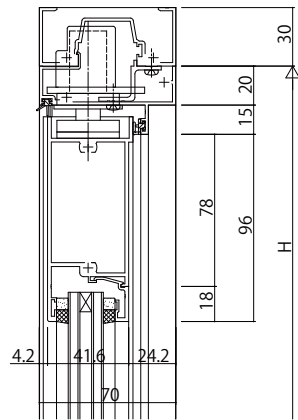
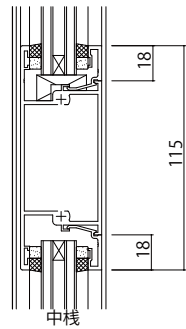


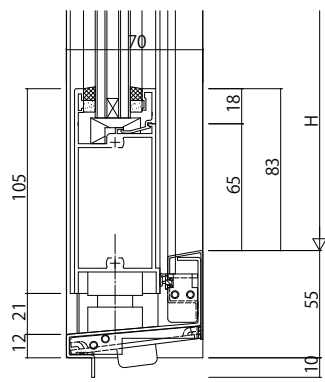
FIX窓/ピボットヒンジドア



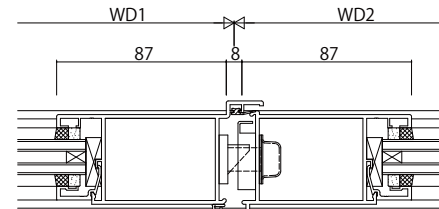
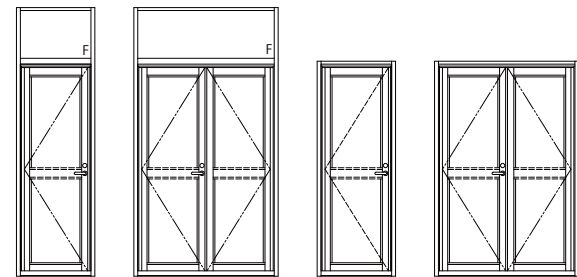
ランマなしの場合



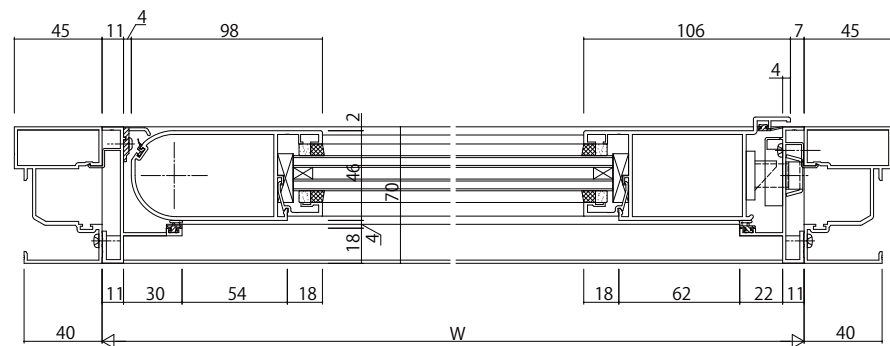
中棧



ステンレス下枠



両開き召合せ部



変更記事	設計監理	工事名	照査	担当	作図	尺度	御承認印	図番
	施工	EXIMA 31e RC枠片開きドア/両開きドア【ピボットヒンジドア】				1/1		年月日
		指はさみ防止仕様 B3/イ 30mm溝幅						通し図番

図面内容	照査	担当	作図	尺度	御承認印	図番
EXIMA 31e RC枠片開きドア/両開きドア【ピボットヒンジドア】				1/1		年月日
指はさみ防止仕様 B3/イ 30mm溝幅						通し図番

