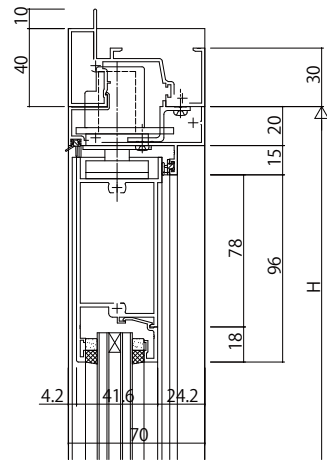
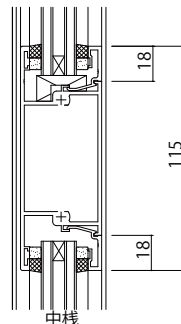


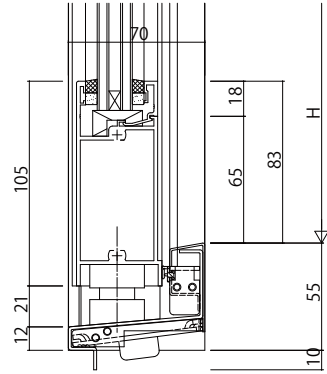
FIX窓/ピボットヒンジドア



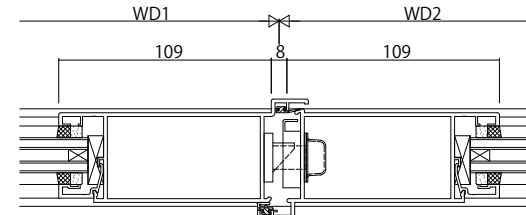
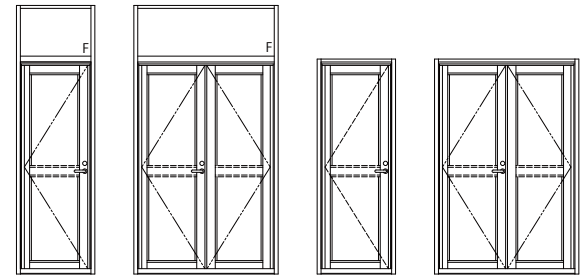
ランマなしの場合



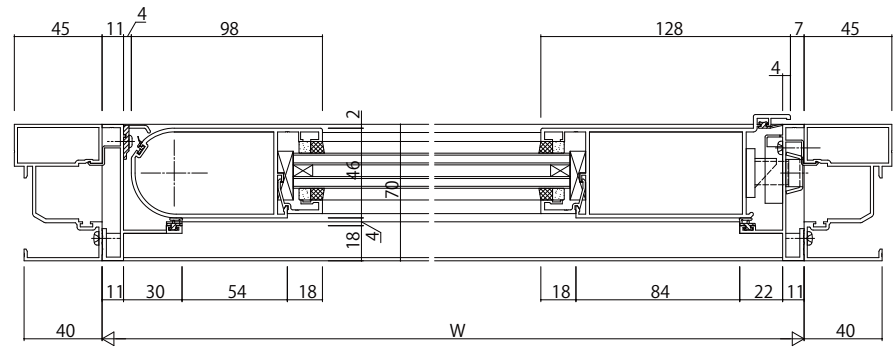
中棧



ステンレス下枠



両開き召合せ部



変更記事	設計監理	工事名	照査	担当	作図	尺度	御承認印	図番
	施工	図面内容				1/1		年月日
		EXIMA 31e ALC枠片開きドア/両開きドア【ピボットヒンジドア】						通し図番
		指はさみ防止仕様 C317 30mm溝幅						

図面内容	EXIMA 31e ALC枠片開きドア/両開きドア【ピボットヒンジドア】	指はさみ防止仕様 C317 30mm溝幅
------	--------------------------------------	----------------------

