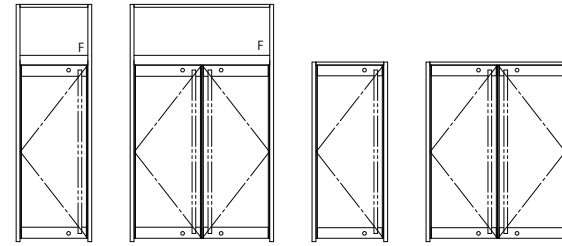
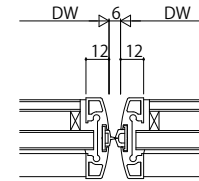


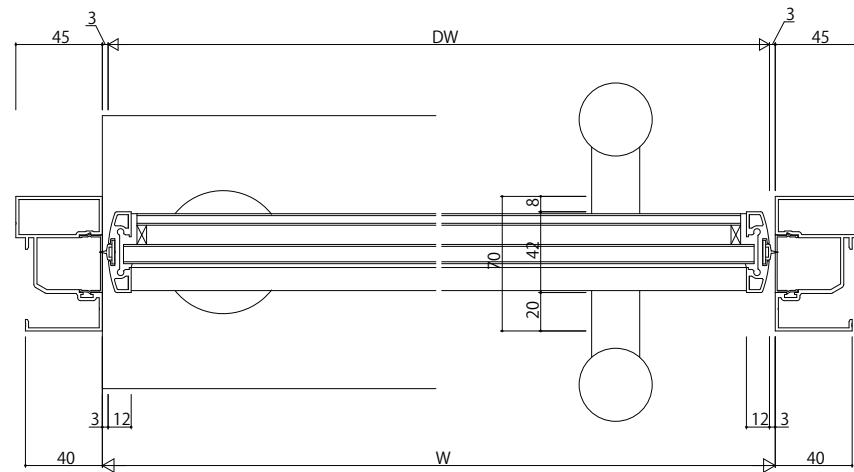
ランマなしの場合



内観姿図



両開き突合せ部



|      |  |
|------|--|
| 変更記事 |  |
|      |  |
|      |  |
|      |  |

|      |  |
|------|--|
| 設計監理 |  |
| 施工   |  |

|   |   |
|---|---|
| 工事名   | 殿 |
| 図面内容  | 殿 |
| EXIMA 31e RC枠 自由開きドア【フロアヒンジドア】<br>ルクセラFH 複層ガラス仕様 30mm溝幅 |   |

|    |    |    |     |      |
|----|----|----|-----|------|
| 照査 | 担当 | 作図 | 尺度  | 御承認印 |
|    |    |    | 1/1 |      |
|    |    |    |     | 年月日  |

|      |  |
|------|--|
| 図番   |  |
| 通し図番 |  |

