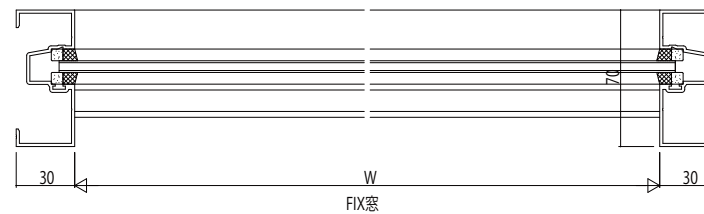
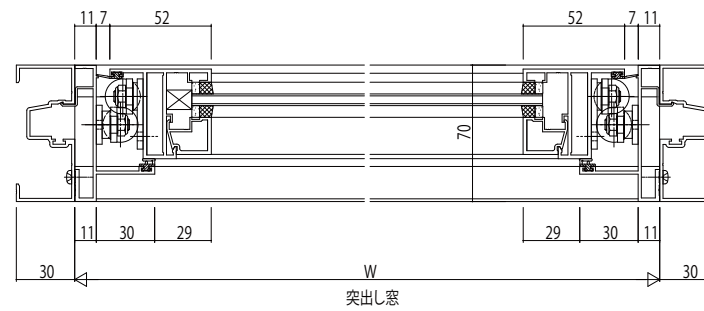
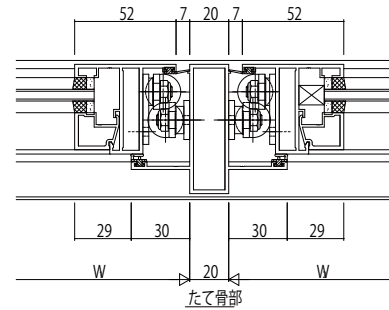
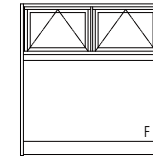
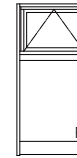


突出し窓/FIX窓



変更記事	設計監理

工事名	EX31E132	工事
図面内容	EXIMA 31e RC枠 突出し窓【排煙窓・隠ぺいオベレーター仕様】 18mm溝幅	

照査	担当	作図	尺度	御承認印
			1/1	

図番	年月日

通し図番

